

CZT

Nagy hatékonyságú levegő-víz hőszivattyúk
E.V.I. technológiás kompresszorokkal

CZT



A nagy hatékonyságú E.V.I. kompresszorral szerelt CZT hőszivattyú sorozat elsősorban felületi fűtéshez és padlófűtés rendszerekhez vagy olyan alkalmazásokhoz, ahol fűtés-üzem módban a legnagyobb hatékonyságra van szükség.

Az egységek ipari környezetben való alkalmazásra készülnek és légszűrővel rendelkezők.

A berendezések fűtés-üzem módban működnek a legoptimálisabban, akár 63 °C hőmérsékletű vizet is elő tudnak állítani és akár -15°C környezeti hőmérsékleten is üzemelhetnek.

A CZT egység kétsőves változatban és négycsőves SW6 változatban is kapható. Mindkét változat használati melegvíz előállítására is képes, a CZT egység egy külső háromjáratú szelep aktiválásával, az SW6 változat pedig a rendszertől függetlenül működő, külön használati melegvíz előállítására szolgáló hidraulikus körrel. Valamennyi modell alaptartozéka a nyári üzem módban hűtött víz előállítását lehetővé tevő váltószelep.

MÁS VÁLTOZATOK

- CZT kétsőves standard változat, váltószeleppel
- CZT/SW6 négycsőves, hűtési/fűtési víz és a HMV, két független hidraulikus körrel történő előállítására alkalmas egység

FŐBB OPCIÓS TARTOZÉKOK

- BRCA: Cseppvíztálca leolvasztó fűtéssel
- DSSE: Elektronikus lágyindító
- INSE: RS 485 soros interfész kártya
- KAVG: Rezgéscsillapító gumi gépláb
- RAEV: Elpárologtató fagymentesítő fűtés
- RAES: Fagymentesítő kiegészítő fűtés
- LS00: Zajcsillapított változat
- MAML: Hűtőköri nyomásmérő műszerek
- PCRL: Távirányító panel
- VTEE: Elektronikus expanziós szelep

CZT - CZT/SW6 modellek		06	08	10M	10T	14T
Fűtőtjeljesítmény (EN14511) ⁽¹⁾	kW	6,6	8,7	9,6	9,6	13,9
Összes felvett teljesítmény (EN14511) ⁽¹⁾	kW	2,0	2,5	2,8	2,8	3,9
Teljesítmény együttható (COP) (EN14511) ⁽¹⁾	W/W	3,3	3,5	3,4	3,4	3,6
Fűtőtjeljesítmény (EN14511) ⁽²⁾	kW	6,4	8,4	9,6	9,6	14,0
Összes felvett teljesítmény (EN14511) ⁽²⁾	kW	2,3	2,9	3,0	3,0	3,1
Teljesítmény együttható (COP) (EN14511) ⁽²⁾	W/W	2,8	2,9	3,2	3,2	4,5
Fűtőtjeljesítmény (EN14511) ⁽³⁾	kW	4,6	5,9	6,8	6,8	10,0
Összes felvett teljesítmény (EN14511) ⁽³⁾	kW	1,9	2,3	2,6	2,5	3,7
Teljesítmény együttható (COP) (EN14511) ⁽³⁾	W/W	2,4	2,6	2,6	2,7	2,7
Hűtőtjeljesítmény (EN14511) ⁽⁴⁾	kW	6,9	9,9	11,3	11,3	15,5
Összes felvett teljesítmény (EN14511) ⁽⁴⁾	kW	2,5	3,0	3,4	3,4	4,7
Energiahatékonysági mutató (EER) (EN14511) ⁽⁴⁾	W/W	2,8	3,3	3,3	3,3	3,3
Hűtőtjeljesítmény (EN14511) ⁽⁵⁾	kW	4,8	7,3	8,5	8,7	11,7
Összes felvett teljesítmény (EN14511) ⁽⁵⁾	kW	2,3	2,7	3,1	3,0	4,3
Energiahatékonysági mutató (EER) (EN14511) ⁽⁵⁾	W/W	2,0	2,7	2,7	2,9	2,7
Elektromos hálózat	V/Ph/Hz	230/1/50	230/1/50	230/1/50	400/3+N/50	400/3+N/50
Maximális üzemi áramfelvétel	A	18,3	22,3	23,8	9,8	19
Indítási áramfelvétel	A	61,8	79,8	100,8	43,8	73,0
Ventilátorokkal elérhető statikus nyomás	db. / Pa	1/50	1/50	1/50	1/50	1/50
Kompresszorok	db. / scroll	1 HP	1 HP	1 E.V.I.	1 E.V.I.	1 E.V.I.
Zajtjeljesítmény szint ⁽⁶⁾	dB (A)	71	71	72	72	73
Zajnyomás szint ⁽⁷⁾	dB (A)	43	43	44	44	45
Szivattyú (opciós tartozék)	kW	0,13	0,13	0,2	0,2	0,3
Puffertartály (opciós tartozék)	l	40	40	40	40	60

CZT - CZT/SW6 modellek		21	26	36	46	52
Fűtőtjeljesítmény (EN14511) ⁽¹⁾	kW	19,6	26,5	37,4	44,7	53,1
Összes felvett teljesítmény (EN14511) ⁽¹⁾	kW	5,2	7,4	9,6	11,0	12,8
Teljesítmény együttható (COP) (EN14511) ⁽¹⁾	W/W	3,8	3,6	3,9	4,1	4,1
Fűtőtjeljesítmény (EN14511) ⁽²⁾	kW	19,3	26,8	36,5	45,4	53,8
Összes felvett teljesítmény (EN14511) ⁽²⁾	kW	6,0	8,7	11,1	13,0	15,1
Teljesítmény együttható (COP) (EN14511) ⁽²⁾	W/W	3,2	3,1	3,3	3,5	3,6
Fűtőtjeljesítmény (EN14511) ⁽³⁾	kW	14,3	19,1	25,2	32,4	38,0
Összes felvett teljesítmény (EN14511) ⁽³⁾	kW	4,8	6,9	8,7	10,3	11,9
Teljesítmény együttható (COP) (EN14511) ⁽³⁾	W/W	3,0	2,8	2,9	3,1	3,2
Hűtőtjeljesítmény (EN14511) ⁽⁴⁾	kW	21,4	30,9	42,4	46,6	57,8
Összes felvett teljesítmény (EN14511) ⁽⁴⁾	kW	6,3	9,1	12,0	13,5	16,2
Energiahatékonysági mutató (EER) (EN14511) ⁽⁴⁾	W/W	3,4	3,4	3,6	3,5	3,6
Hűtőtjeljesítmény (EN14511) ⁽⁵⁾	kW	16,4	22,8	30,4	37,3	42,4
Összes felvett teljesítmény (EN14511) ⁽⁵⁾	kW	5,8	8,2	10,8	13,2	14,5
Energiahatékonysági mutató (EER) (EN14511) ⁽⁵⁾	W/W	2,8	2,8	2,9	2,8	2,9
Elektromos hálózat	V/Ph/Hz	400/3+N/50	400/3/50	400/3/50	400/3/50	400/3/50
Maximális üzemi áramfelvétel	A	16,7	21,1	28,7	29,3	39,2
Indítási áramfelvétel	A	103,7	101,8	132,5	169,6	119,9
Ventilátorokkal elérhető statikus nyomás	db. / Pa	1/50	1/50	2/50	2/50	2/50
Kompresszorok	db. / scroll	1 E.V.I.	1 E.V.I.	1 E.V.I.	1 E.V.I.	2 E.V.I.
Zajtjeljesítmény szint ⁽⁶⁾	dB (A)	77	82	82	86	86
Zajnyomás szint ⁽⁷⁾	dB (A)	49	54	54	58	58
Szivattyú (opciós tartozék)	kW	0,45	0,55	0,55	1,0	1,3
Puffertartály (opciós tartozék)	l	60	180	180	300	300

A teljesítményértékek a következő üzemi feltételek között érvényesek:

- (1)Fűtés: Környezeti hőmérséklet 7°C szárazhőmérséklet, 6°C nedveshőmérséklet, vízhőfok 30/35°C.
- (2)Fűtés: Környezeti hőmérséklet 7°C szárazhőmérséklet, 6°C nedveshőmérséklet, vízhőfok 40/45°C.
- (3)Fűtés: Környezeti hőmérséklet -7°C szárazhőmérséklet, -8°C nedveshőmérséklet, vízhőfok 30/35°C.
- (4)Hűtés: Környezeti hőmérséklet 35°C, vízhőfok 23/18°C.
- (5)Hűtés: Környezeti hőmérséklet 35°C, vízhőfok 12/7°C.

(6)Zajtjeljesítmény szint az ISO 9614 szerint (LS változat).

(7)Zajnyomás szint az ISO 9614 szerint a géptől 10 m távolságra, szabadterben, Q = 2 irányítéyző mellett mérve (LS változat).

CZT

ALAPKERET ÉS BURKOLAT

A nagyobb korrózióállóság és az agresszív környezetben is megvalósítható üzemeltetés érdekében, minden CZT egység tűzihorganyzott acéllemezről, szinterezéssel készül. Az önhordó alapteret külső burkolata levehető panelekből áll. Minden csavar és szegecs anyaga rozsdamentes acél. Az egység színe RAL 9018.

HŰTŐKÖR

Az egységekhez R407C hűtőközeget használunk. A hűtőkör nemzetközileg elismert, első osztályú, kiváló minőségű összetevők felhasználásával készül, a forrasztásokról szóló ISO 97/23-nak megfelelő forrasztási eljárásokkal. A hűtőkörhöz tartozó elemek: nézőüveg, szárítósűrítő, két külső nyomás kiegyenlítőes expanziós szelep (egy a hűtés-üzemmódnál, egy a fűtés-üzemmódnál), négyjáratú váltószelep, egyjáratú szelep, folyadékgyűjtő tartály, Schrader szelepek a karbantartáshoz, túlnyomásvédelmi egység (a PED szabályozás szerint). A 10-től kezdődő modellekben AISI316 anyagminőségű rozsdamentes acélból készült hőcserélő található, amely expanziós szeleppel a hűtőközeg gőz befecskendezésére szolgál.

KOMPRESSZOROK

A nagy hatékonyságú scroll típusú kompresszorok, sajátos scroll kialakításuk, ami alacsony környezeti hőmérséklet mellett javítja a hűtési folyamat hatásfokát. A 46-os mérettől kezdődően a kompresszorok tandem kapcsolásban működnek. A 10-től kezdődő modelleknél kiegészítő hőcserélő található, amely kiegészítő expanziós szeleppel, hűtőközeg gőz befecskendezésével a kompresszor teljesítményét és hatásfokát növeli. Alapjában véve minden, az CZT egységekben alkalmazott scroll kompresszor hasonló egy közbenső hűtéssel rendelkező kétfokozatú kompresszorhoz. A második fokozatban a kompresszor a kondenzált hűtőfolyadék egy részét elvonja és egy expanziós szelepen keresztül egy utóhűtőként működő hőcserélőbe nyomja. Ezután a felhevített hűtőközeg gőz a scroll kompresszorba injektálódik. Az utóhűtéssel megnő a párolgás teljesítménye. Minél nagyobb a kondenzátor és az elpárologtató nyomása közötti arány, annál előnyösebb az E.V.I. rendszer más kompresszoros technológiákhoz képest. A kompresszorok karterfűtéssel, a motor tekeréscselésébe épít-

tett, túlmelegedés ellen védő hőkapcsolóval vannak ellátva és a légáramtól való elkülönítés érdekében külön rekeszben vannak elhelyezve. Ha a kompresszor készenléti (stand-by) állapotban van, a karterfűtés mindig üzemel. A kompresszor felülvizsgálata az egység előlapján keresztül lehetséges. Ez lehetővé teszi a kompresszor vizsgálatát az egység működése közben is.

FORRÁSOLDALI HŐCSERÉLŐ

A forrásoldali hőcserélő 3/8" névleges átmérőjű vörösréz csövek és 0,1 mm vastagságú alumínium lamellák felhasználásával készül. A csövek, a hőátadási tényező növelése érdekében, szorosan illeszkednek a lamellákban. Az ilyen kialakítású kondenzátorok alacsony levegőoldali nyomásvesztést garantálnak és alacsony fordulatszámú, így minimális zajkibocsátású ventilátorok használatát teszik lehetővé. A kondenzátorok igény esetén védő fémsűrővel egészíthetők ki.

FELHASZNÁLÓ OLDALI HŐCSERÉLŐ

A felhasználó oldali hőcserélő keményforrasszal forrasztott, AISI 316 anyagminőségű rozsdamentes acéllemezekkel készül. Az ilyen típusú hőcserélő használatával az egység szükséges hűtőközeg-tölteték mértéke, így a hőcserélők mérete is nagymértékben csökkenthető a hagyományos csőköteges hőcserélőkhöz képest. A felhasználó oldali hőcserélő rugalmas, zártcellás szigetelőanyaggal van szigetelve és fagyvédelmi fűtéssel is felszerelhető. Minden hőcserélő fagyvédelmet ellátó hőmérséklet-érzékelővel van felszerelve.

VENTILÁTOROK

A centrifugális típusú, horganyzott acéllemezről készült előrehajló lapátokkal felszerelt, kettős beszívónyílású, statikailag és dinamikailag kiegyensúlyozott, szíj meghajtású ventilátorok az EN 294-nek megfelelő, ventilátorokra vonatkozó teljes biztonsági védelemmel rendelkeznek. Az egység keretén helyezkednek el, vibrációcsillapító gumival szerelve. Minden egység alaptertő a nyomásváltozással működtetett ventilátorsebesség szabályozó. Minden villanymotor 4 pólusú, (fordulatszám kb. 1500 percenként). A közvetlen (csak a 06, 08 és 10-es méretben) vagy szíjhajtású (összes többi méretben) villanymotorok beépített túlmelegedés-védelemmel rendelkeznek.

MIKROPROCESSZOROK

Minden CZT egység alaptertője a mikroprocesszoros vezérlő egység, amely a vízhőmérsékletet, a leolvasztást, a kompresszorok időzítését és automatikus indítási sorrendjét (több kompresszor esetén), valamint a riasztások alaphelyzetbe állítását szabályozza. A vezérlő panel kijelzőjén az üzemmódot jelző ikonok láthatók. A mikroprocesszor automatikus leolvasztásra (kedvezőtlen környezeti feltételek melletti üzemelés esetére) és a nyári/téli/használati melegvíz (HMV) előállítás közötti váltásra (csak SW6 változatoknál) van beállítva. A vezérlőegység kezeli a legionella baktériumok ellen védelmet nyújtó programot és sokféle hőforrás – elektromos fűtőelemek, napkollektorok, stb. – valamint a HMV/fűtés funkció háromjáratú váltószelepeket és a HMV szivattyújának vezérlését végzi. Igény szerint bármely mikroprocesszor csatlakoztatható a távirányíthatóságot és felügyeletet lehetővé tevő BMS rendszerhez a MODBUS protokollok nyújtotta külféle megoldások alkalmazásával.

ELEKTROMOS KAPCSOLÓTÁBLA

Az elektromos kapcsolótábla az elektromágneses összeférhetőségre vonatkozó EGK 73/23 és 89/336 normák szerint készül. A kapcsolótáblához az egység előlapjának eltávolításával lehet hozzáférni. Minden CZT berendezés alaptertője, a kompresszort védő fázissorrend relé (csak háromfázisú változatnál), amely engedi beindulni a kompresszort, ha az hálózati feszültség fázissorrendje nem megfelelő (a scroll kompresszorok károsodhatnak, ha ellentétes irányban forognak). A következő elemek szintén az alapkészülék tartozékai: főkapcsoló, a szivattyúk és ventilátorok túlmelegedés elleni védelmére szolgáló hőkapcsolók, a kompresszorok biztosítékai, a vezérlőáramkör automata reléi, a ventilátorok és szivattyúk reléi. A kapcsolótáblán feszültségmentes csatlakozók is találhatóak az ON-OFF funkcióhoz (ki/bekapcsolás), nyári / téli üzemmód váltáshoz (csak hőszivattyúknál) és általános riasztás működtetéséhez.

SZABÁLYOZÓ- ÉS VÉDŐBERENDEZÉSEK

Minden egység, a következő szabályozó- és védőberendezésekkel rendelkezik: visszatérő és kilépő használati víz vezetékebe épített leolvasztás szenzor, víz-

CZT

szatéró és belépő használati melegvíz hőmérséklet-érzékelő kézzel alaphelyzetbe állítható túlnyomás kapcsoló, automatikusan alaphelyzetbe álló alacsony nyomás kapcsoló, túlnyomás szelep, kompresszor túlmelegedés elleni védelme, ventilátorok túlmelegedés elleni védelme, nyomás távadó (a leolvasztási ciklus és a környezeti feltételektől függő ventilátor sebesség optimalizálására), áramláskapcsoló, érzékelő a környezeti hőmérséklet változásainak ellensúlyozására.

MÁS VÁLTOZATOK

CZT/SW6 négycsöves hűtési/fűtési víz és a HMV, két független hidraulikus körrel történő előállítására alkalmas egység

Ez a változat kondenzátorként működő, az egység üzemmódjától független, használati melegvíz előállítására alkalmas kiegészítő hőcserélővel van ellátva. A kiegészítő hőcserélőt a mikroprocesszoros vezérlés automatikusan bekapcsolja, amikor a használati melegvíz mért hőmérséklete a beállított célérték (set-point) alá süllyed. Az egység képes a nyári időszakban a hűtéshez szükséges hideg víz és használati melegvíz egymástól független, előállítására is. Ez a változat a visszatérő/bejövő használati melegvíz hőfokát figyelő hőmérséklet-érzékelővel és az elsődleges üzemállapotot meghatározó, speciális szoftverrel kiegészített vezérlő panellel rendelkezik.



CZT/A1 nagy hatékonyságú kompresszorral és hidraulikus blokkal

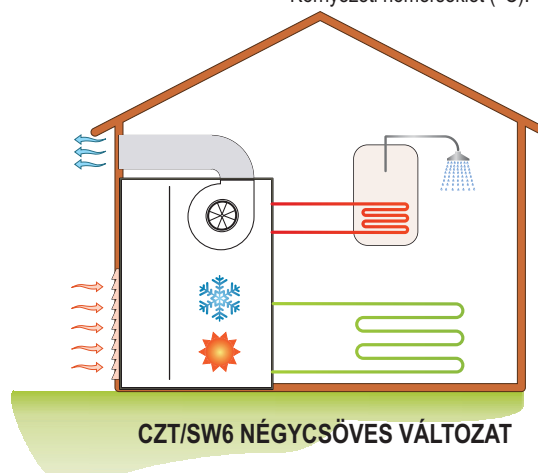
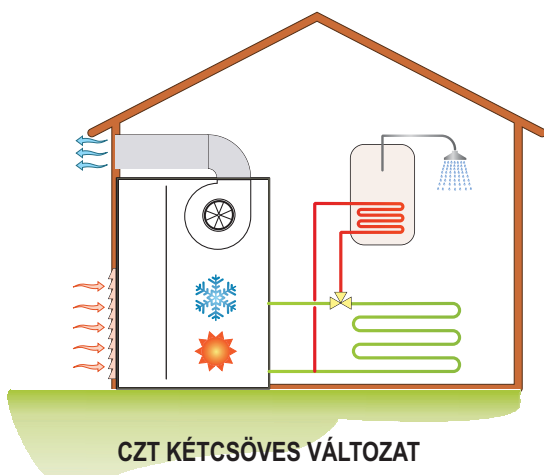
A hidraulikus blokkal rendelkező CZT hőszivattyúk külön rendelhetők a következő elemekkel: puffertartály különböző méreteken, (az egység méretétől függően), fagyvédelmi egység beépítéséhez (opcionális) előkészített, rugalmas, zárt cellás szigetelőanyaggal szigetelve és a hűtött víz keringetésére alkalmas centrifugális szivattyúval. A szivattyú működését közvetlenül a mikroprocesszor biztosítja és vezérli. A puffertartály a kilépő melegvíz oldalon kerül telepítésre, ezzel lecsökkenthető a víz hőmérsékletének a kompresszor beindításakor és leállításakor szükségszerűen fellépő váltakozása. Szivattyú: A vízkörben biztonsági szeleppel és manuálisan működtetett szeleppel felszerelt expanziós tartály is található.

CZT/LS zajcsillapított változat

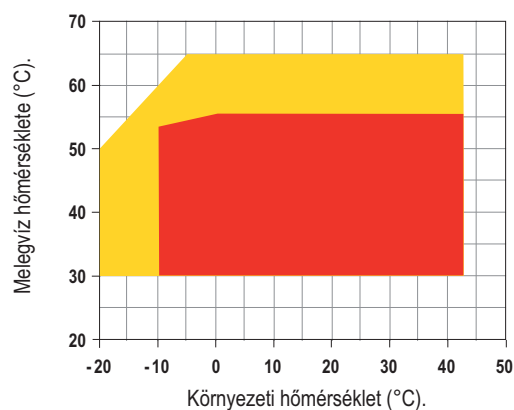
Ez a változat teljes hangszigeteléssel rendelkezik, a zajcsillapítás nagy sűrűségű hangszigetelő anyaggal van megoldva.

CZT

CZT 10 - 52 modell 
 CZT modell 



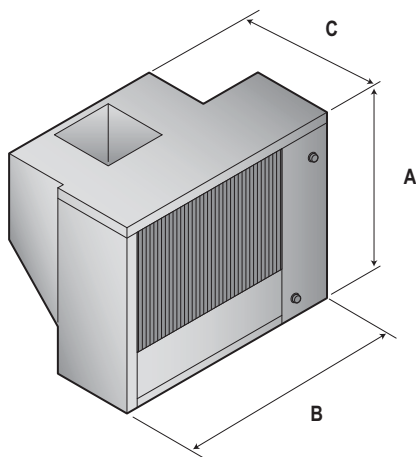
ÜZEMELÉSI HATÁRÉRTÉKEK



CZT

CZT - CZT/SW6 változatok és opciós tartozékok	Kód	06	08	10M	10T	14M	14T
Főkapcsoló		●	●	●	●	●	●
Kompresszor automatika kapcsolója		●	●	●	●	●	●
Áramlás kapcsoló		●	●	●	●	●	●
Nyomásszabályozás nyomástávadóval és szabályozó zsaluval	DCCI	●	●	●	●	●	●
Frisslevegő hőmérsékletérzékelője: set-point kompenzáció	SOND	●	●	●	●	●	●
Szoftver az üzemeltetéshez szükséges beállításokhoz		●	●	●	●	●	●
Távírányítóval megvalósított be/ki kapcsolás digitális bemenete		●	●	●	●	●	●
Nyári/téli üzemmódváltás digitális bemenete		●	●	●	●	●	●
Cseppvíztálca leolvasztó fűtéssel	BRCA	●	●	●	●	●	●
Elpárolgató fagymentesítő fűtése (csak az alapváltozatokhoz)	RAEV	○	○	○	○	○	○
A1 hidraulikus blokk (puffertartály és szivattyú)	A1ZZ	○	○	○	○	○	○
A2 hidraulikus blokk (puffertartály és 2 szivattyú)	A2ZZ	–	–	–	–	–	–
A1NT hidraulikus blokk (csak szivattyú)	A1NT	○	○	○	○	○	○
A2NT hidraulikus blokk (csak 2 szivattyú)	A2NT	–	–	–	–	–	–
LS zajcsillapított változat	LS00	○	○	○	○	○	○
Gumi rezgés csillapító	KAVG	○	○	○	○	○	○
Fagymentesítő kiegészítő fűtés (csak A-változatokhoz)	RAES	○	○	○	○	○	○
Hűtőköri nyomásmérő műszerek	MAML	○	○	○	○	○	○
Elektronikus lágyindító	DSSE	○	○	○	○	●	○
Távírányító panel	PCRL	○	○	○	○	○	○
RS 485 soros interfész kártya MODBUS protokollal	INSE	○	○	○	○	○	○
Elektronikus termosztatikus szelep	VTEE	○	○	○	○	○	○

● Standard, ○ Opcionális, – Nem rendelhető

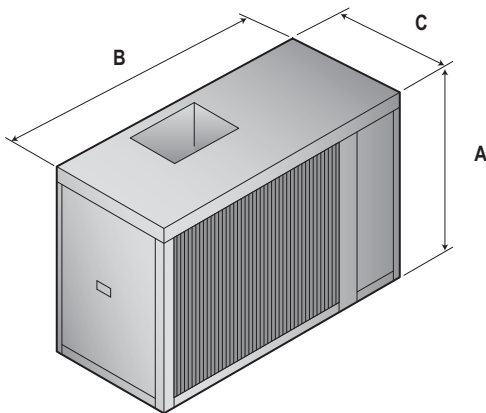


CZT 06 - 21

Modell	A (mm)	B (mm)	C (mm)	kg
06/06A	989	1103	650	102/155
08/08A	989	1103	650	110/170
10/10A	989	1103	650	128/187
14/14A	1324	1203	694	135/217
21/21A	1424	1453	780	142/222

CZT - CZT/SW6 változatok és opciós tartozékok	Kód	21	26	36	46	52
Főkapcsoló		●	●	●	●	●
Kompresszor automatika kapcsolója		●	●	●	●	●
Áramlás kapcsoló		●	●	●	●	●
Nyomásszabályozás nyomástávadóval és szabályozó zsaluval	DCCI	●	●	●	●	●
Frisslevegő hőmérsékletérzékelője: set-point kompenzáció	SOND	●	●	●	●	●
Szoftver az üzemeltetéshez szükséges beállításokhoz		●	●	●	●	●
Távírányítóval megvalósított be/ki kapcsolás digitális bemenete		●	●	●	●	●
Nyári/téli üzemmódváltás digitális bemenete		●	●	●	●	●
Cseppvíztálca leolvasztó fűtéssel	BRCA	●	●	●	●	●
Elpárolgató fagymentesítő fűtés (csak az alapváltozatokhoz)	RAEV	○	○	○	○	○
A1 hidraulikus blokk (puffertartály és szivattyú)	A1ZZ	○	○	○	○	○
A2 hidraulikus blokk (puffertartály és 2 szivattyú)	A2ZZ	–	–	–	○	○
A1NT hidraulikus blokk (csak szivattyú)	A1NT	○	○	○	○	○
A2NT hidraulikus blokk (csak 2 szivattyú)	A2NT	–	–	–	○	○
LS zajcsillapított változat	LS00	○	○	○	○	○
Gumi rezgécscillapító	KAVG	○	○	○	○	○
Fagymentesítő kiegészítő fűtés (csak A-változatokhoz)	RAES	○	○	○	○	○
Hűtőköri nyomásmérő műszerek	MAML	○	○	○	○	○
Elektronikus lágyindító	DSSE	○	○	○	○	○
Távírányító panel	PCRL	○	○	○	○	○
RS 485 soros interfész kártya MODBUS protokollal	INSE	○	○	○	○	○
Elektronikus termosztatikus szelep	VTEE	○	○	○	○	○

● Standard, ○ Opcionális, – Nem rendelhető



CZT 26 - 52

Modell	A (mm)	B (mm)	C (mm)	kg
26/26A	1270	1870	850	329/436
36/36A	1566	2608	1105	343/491
46/46A	1566	2608	1105	356/516
52/52A	1566	2608	1105	375/530