

DH - DR

Standard légszárítók



DH



DR



DH - DR

A DH és a DR légszárító sorozat nagyteljesítményű - elsősorban ipari és kereskedelmi célú használatra készült - egységeket vonultat fel, ahol szabályozni kell a páratartalmat, vagy meg kell akadályozni a pára lecsapódását.

Ehhez a sorozathoz három 75-től 124 l/h teljesítményű alapmodell tartozik. Az egységek könnyen karbantarthatók és szervizelhetők, minden alkatrész könnyen hozzáférhető.

VÁLTOZATOK

- **DH - DR változatok:** a standard berendezések három különböző teljesítménnyel készülnek (75-100-120l/nap)
- **S-változat:** A standard változat összetevői mellett, az egység mágnesszelepekkel rendelkezik az elpárologtató akár 1 °C hőmérsékleten történő leolvasztásához szükséges forró gáz befecskendezéséhez, ezáltal a leolvasztási ciklus is rövidebb idejű.

FŐBB OPCIÓS TARTOZÉKOK

- **HYGR:** Beépített mechanikus higrosztát.
- **HYGR:** Külső mechanikus higrosztát.
- **INOX:** Rozsdamentes acél burkolat.
- **PM:** Elérhető külső statikus nyomás 200Pa.
- **TROL:** Kerekekkel szerelt változat.

DH - DR

DH modellek		75	75S	100	100S	120	120S
Szárítási kapacitás ⁽¹⁾	l/24h	75,1	75,1	93,7	93,7	124,0	124,0
Teljesítményfelvétel összesen ⁽¹⁾	kW	1,3	1,3	1,6	1,6	1,8	1,8
Maximális üzemi teljesítményfelvétel	kW	1,6	1,6	2,0	2,0	2,2	2,2
Maximális üzemi áramfelvétel	A	5,9	5,9	6,8	6,8	7,4	7,4
Indítási áramfelvétel	A	22,2	22,2	31,2	31,2	35,2	35,2
Légszállítás	m ³ /h	1000	1000	1000	1000	1200	1200
Hűtőközeg		R407C	R407C	R407C	R407C	R407C	R407C
Elérhető külső statikus nyomás	Pa	50	50	50	50	50	50
Zajnyomás ⁽²⁾	dB(A)	56	56	58	58	59	59
Üzemi hőmérséklettartomány	°C	5-35	1-35	5-35	1-35	5-35	1-35
Üzemi páratartalom tartomány	%	50-99	50-99	50-99	50-99	50-99	50-99
Tömeg	kg	68	68	75	75	79	79
Elektromos hálózat	V/fázis/Hz	230/1/50	230/1/50	230/1/50	230/1/50	230/1/50	230/1/50

DR modellek		75	100	120
Szárítási kapacitás ⁽¹⁾	l/24h	75,1	93,7	124,0
Teljesítményfelvétel összesen ⁽¹⁾	kW	1,3	1,6	1,8
Maximális üzemi teljesítményfelvétel	kW	1,6	2,0	2,2
Maximális üzemi áramfelvétel	A	5,9	6,8	7,4
Indítási áramfelvétel	A	22,2	31,2	35,2
Légszállítás	m ³ /h	1000	1000	1200
Hűtőközeg		R407C	R407C	R407C
Elérhető külső statikus nyomás	Pa	50	50	50
Zajnyomás ⁽²⁾	dB(A)	56	58	59
Üzemi hőmérséklettartomány	°C	5-35	5-35	5-35
Üzemi páratartalom tartomány	%	50-99	50-99	50-99
Tömeg	kg	68	75	79
Elektromos hálózat	V/fázis/Hz	230/1/50	230/1/50	230/1/50

Az adatok a következő kondíciók között érvényesek:
 (1) Helyiség hőmérséklete 30°C; relatív páratartalom 80%.

(2) Zajnyomás szint szabad térben, az egységtől 1 m távolságra, az ISO 9614 szerint mérve.

ALAPKERET ÉS BURKOLAT

A nagyobb korrózióállóság és az agresszív környezetben is megvalósítható üzemeltetés érdekében, minden egység vastag, tűzhorganyzott fémlemezről és szinterezéssel készül. Az önfordó alapkeret külső burkolata levehető panelekből áll. A csepp-tálca porfestett, horganyzott lemezből készült és minden egység alaptartozéka. A berendezés alapszíne RAL 7035.

HŰTŐKÖR

A hűtőkör nemzetközileg elismert, első osztályú összetevők felhasználásával, az ISO 97/23-nak megfelelő forrasztási eljárásokkal készül. Alkalmazott hűtőközeg R407C. A hűtőkörhöz tartozó elemek: nézőüveg, szárítószűrő, külső nyomás kiegyenlítéses expanziós szelep, Schrader szelepek a karbantartáshoz, túlnyomásvédelmi egység (a PED szabályozás szerint).

KOMPRESSZOR

A rotációs típusú kompresszor karterfűtésével és a motor tekercselésébe épített, túlmelegedés ellen védő hőkapcsolóval van ellátva. A zajcsillapítás érdekében a kompresszor vibrációcsökkentő gumitalpakra van szerelve és igény szerint zajcsillapító anyaggal lehet ellátni (opciós tartozék).

KONDEZÁTOR ÉS ELPÁROLOGTATÓ

A kondenzátorok és az elpárologtatók vörösréz csövekkel és alumínium lamellákkal készülnek. A vörösréz csövek átmérője 3/8", az alumínium lamellák vastagsága 0,1 mm. A hőátadási tényező javítása érdekében a csövek szorosan illeszkednek a lamellákban. A kondenzátorok geometriai kialakítása alacsony levegőoldali nyomásveszte-

séget garantál, aminek köszönhetően kis fordulatszámon működő (alacsonyabb zajkibocsátású) ventilátorok használatát teszi lehetővé. Minden egységhez csepp-tálca tartozik. Minden elpárologtató automatikus fagyvédelmet ellátó hőmérséklet-érzékelővel van felszerelve.

VENTILÁTOR

A centrifugális típusú, statikailag és dinamikailag kiegyensúlyozott, radiál ventilátor az EN 294-nak megfelelő, ventilátorokra vonatkozó teljes biztonsági védelemmel rendelkezik. Az egység keretén helyezkedik el, vibrációcsillapító gumival szerelve. A villanymotor 4 pólusú, (fordulatszám kb. 1500 percenként). Az elektromos motor beépített túlmelegedés-védelemmel rendelkezik és az IP 54-es érintésvédelmi osztályba tartozik.

LEVEGŐSZŪRŐ

Az egység alaptartozéka. Antisztatikus szintetikus szűrőanyagból készült. A légszűrő szelektív hulladékként kezelendő. G3 osztály, az EN779:2002 szabvány szerint.

MIKROPROCESSZOR

Minden DH / DR egység alaptartozéka a mikroprocesszoros vezérlő egység, amely a leolvasztást, a kompresszor indítását, valamint a riasztásokat kezeli. A kezelőszerv kijelzőjén az egység üzemállapota és a riasztások láthatók.

ELEKTROMOS KAPCSOLÓTÁBLA

Az elektromos kapcsolótábla az elektromágneses összeférhetőségre vonatkozó EGK 73/23 és 89/336 normák szerint készül. A kapcsolótáblához az előlapon keresztül

lehet hozzáférni. A következő elemek a berendezés alaptartozékai: kompresszor biztosító, kontaktorai, a vezérlőáramkör automata megszakítói. A kapcsolótáblán található a KI/BE kapcsoló távirányító feszültségmentes csatlakozásai.

SZABÁLYOZÓ- ÉS VÉDŐBERENDEZÉSEK

Minden egység, a következő szabályozó- és védőberendezésekkel rendelkezik: leolvasztó termosztát a leolvasztási ciklus szabályozásához, kézzel alaphelyzetbe állítható túlnyomás kapcsoló, automatikusan alaphelyzetbe álló alacsony nyomás kapcsoló, biztonsági túlnyomásvédelmi szelep, kompresszor és ventilátor túlmelegedés elleni védelme.

PRÓBAÜZEM

Minden berendezés teljesen összeállítva, csatlakoztatott vezetékkel, nyomáspróba után gondosan vákuumulva, R407C hűtőközzel feltöltve, üzemképes állapotban kerül kiszállításra. Minden egység megfelel az európai irányelveknek, amit a rajtuk lévő egyéni CE címke és a Megfelelőségi Nyilatkozat igazol.

DH - DR

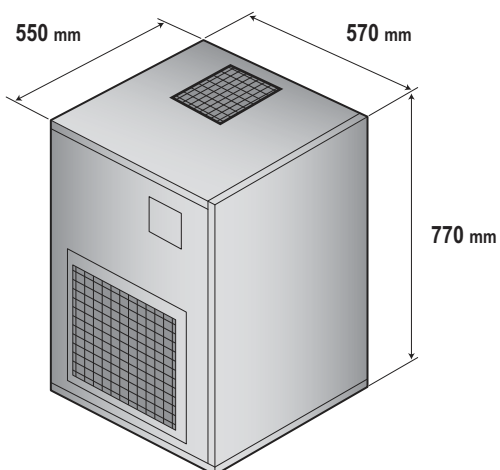
DH változatok	Kód	DH75	DH75S	DH100	DH100S	DH120	DH120S
Beépített mechanikus higrosztát	HYGR	○	○	○	○	○	○
Külső mechanikus higrosztát	HYGR	○	○	○	○	○	○
Elérhető külső statikus nyomás 200 Pa	PM	○	○	○	○	○	○
Kerekekkel szerelt változat	TROL	○	○	○	○	○	○
Rozsdamentes acél burkolat	INOX	○	○	○	○	○	○

● Standard, ○ Opcionális, – Nem rendelhető.

DR változatok	Kód	DR75	DR100	DR120
Beépített mechanikus higrosztát	HYGR	○	○	○
Külső mechanikus higrosztát	HYGR	○	○	○

● Standard, ○ Opcionális, – Nem rendelhető.

DH



DR

