

EH - EHD - EHZ

Standard légszárítók



EH



EHD



EHZ külső kondenzátor

EH - EHD - EHZ

Az EH légszárító sorozat nagyteljesítményű, elsősorban ipari és kereskedelmi célú használatra készült egységeket vonultat fel, ahol szabályozni kell a páratartalmat, vagy meg kell akadályozni a pára lecsapódását, illetve a hőmérsékletet is szabályozni szükséges. Az EH modellek csak párátlánításra, az EHZ modellek kültérben elhelyezett kondenzátor segítségével hűtésre és szárításra is alkalmasak. Az EHD modellek kettős kondenzátor üzemből adódóan, hőmérséklet emelkedés nélkül juttatja vissza a kezelt levegőt a szárítandó térbe. A sorozat 164-től 194 l/h teljesítményű. Az egységek könnyen karbantarthatók és szervizelhetők, minden alkatrész könnyen hozzáférhető és szükség esetén egyszerűen cserélhető.

VÁLTOZATOK

- **EH változat:** a standard változatok 2 teljesítményben készülnek. (164-194 l/nap)
- **S-változat:** A standard változat összetevői mellett, az egység mágnesszelepekkel rendelkezik az elpárologtató akár 1 °C hőmérsékleten történő leolvasztásához szükséges forró gáz befecskendezéséhez, ezáltal a leolvasztási ciklus is rövidebb idejű.
- **EHZ változat:** Ezek a változatok kültéri kondenzátorral rendelkeznek és olyan alkalmazásokban használatosak, ahol a páratartalom és a hőmérséklet egyidejű szabályozását kell megvalósítani: légszárító üzemmód: a beltéri kondenzátor aktív; az egység párátlánítja a helyiséget; hűtés üzemmód: a kültéri kondenzátor aktív; az egység párátlánítja és hűti a helyiséget.
- **EHD változat:** kettős kondenzátorral ellátott, ez esetben hőszivattyú működési elvből adódó plusz hőmennyiséget nem a kezelt térben, hanem kívül adja le a berendezés.

FŐBB OPCIÓS TARTOZÉKOK

- **FARC:** Levegőszűrő a légszatomázáshoz szükséges karimával.
- **HYGR:** Beépített mechanikus higrosztát.
- **HYGR:** Külső mechanikus higrosztát.
- **HYGR:** Külső mechanikus higrosztát + termosztát.
- **INOX:** Rozsdamentes acél burkolat.
- **PM:** Elérhető külső statikus nyomás 200 Pa.
- **TROL:** Kerekekkel szerelt változat.
- **RP00:** Légűtőes parciális hőcserélő.

EH - EHD - EHZ

EH - EHD modellek		160	160S	200	200S
Szárítási kapacitás ⁽¹⁾	l/24h	164,3	164,3	194,0	194,0
Teljesítményfelvétel összesen ⁽¹⁾	kW	2,55	2,55	2,95	2,95
Maximális üzemi teljesítményfelvétel ⁽²⁾	kW	3,2	3,2	3,4	3,4
Maximális üzemi áramfelvétel ⁽²⁾	A	5,9	5,9	7,6	7,6
Indítási áramfelvétel	A	25,7	25,7	34,5	34,5
Légszállítás	m ³ /h	1400	1400	1900	1900
Elérhető külső statikus nyomás	Pa	50	50	50	50
Hűtőközeg		R407C	R407C	R407C	R407C
Zajnyomás ⁽³⁾	dB(A)	61	61	62	62
Üzemi hőmérséklettartomány	°C	5-35	1-35 ⁽⁴⁾	5-35	1-35 ⁽⁴⁾
Üzemi páratartalom tartomány	%	50-99	50-99	50-99	50-99
Tömeg	kg	102	102	108	108
Elektromos hálózat	V/fázis/Hz	400/3+N/50	400/3+N/50	400/3+N/50	400/3+N/50

Az adatok a következő kondíciók között érvényesek:

- (1) Helyiség hőmérséklete 30°C; relatív páratartalom 80%.
 (2) Helyiség hőmérséklete 35°C; relatív páratartalom 80%.

(3) Zajnyomás szint szabad térben, az egységtől 1 m távolságra, az ISO 9614 szerint mérve.

(4) S-változatok csak forrógázos leolvasztással.

EHZ modellek		200	200S
Szárítási kapacitás ⁽¹⁾	l/24h	194,2	194,2
Felvett teljesítmény ⁽¹⁾	kW	2,95	2,95
Hűtőtelteljesítmény ⁽³⁾	kW	7,4	7,4
Felvett teljesítmény ⁽³⁾	kW	2,7	2,7
Maximális teljesítményfelvétel ⁽⁴⁾	kW	3,2	3,2
Maximális üzemi áramfelvétel	A	8,4	8,4
Indítási áramfelvétel	A	35,3	35,3
Légszállítás	m ³ /h	1900	1900
Elérhető külső statikus nyomás	Pa	50	50
Hűtőközeg		R407C	R407C
Zajnyomás ⁽²⁾	dB(A)	62	62
Üzemi hőmérséklettartomány	°C	5-35	1-35 ⁽⁵⁾
Üzemi páratartalom tartomány	%	50-99	50-99
Tömeg	kg	108	108
Elektromos hálózat	V/fázis/Hz	400/3+N/50	400/3+N/50

Az adatok a következő kondíciók között érvényesek:

- (1) Helyiség hőmérséklete 30°C; relatív páratartalom 80%.
 (2) Zajnyomás szint szabad térben, az egységtől 1 m távolságra, az ISO 9614 szerint mérve.

(3) Helyiség hőmérséklete 30°C; relatív páratartalom 80%; környezeti hőmérséklet 35°C.

(4) Helyiség hőmérséklete 35°C; relatív páratartalom 80%; környezeti hőmérséklet 35°C.

(5) S-változatok csak forrógázos leolvasztással.

EH - EHD - EHZ

ALAPKERET ÉS BURKOLAT

A nagyobb korrózióállóság és az agresszív környezetben is megvalósítható üzemeltetés érdekében, minden egység vastag, tűzhorganyzott fémlemezről és szinterezéssel készül. Az önhordó alapkeret külső burkolata levehető panelekből áll. A csepp-tálca rozsdamentes acéllemezből készült és minden egység alaptartozéka. A berendezés alapszíne RAL 7035.

HŰTŐKÖR

A hűtőkör nemzetközileg elismert, első osztályú összetevők felhasználásával, az ISO 97/23-nak megfelelő forrasztási eljárásokkal készül. Alkalmazott hűtőközeg R407C. A hűtőkörhöz tartozó elemek: nézőüveg, szárítószűrő, külső nyomás kiegyenlítéses expanziós szelep, Schrader szelepek a karbantartáshoz, túlnyomásvédelmi egység (a PED szabályozás szerint).

KOMPRESSZOR

A scroll típusú, karterfűtéssel és a motor tekeréscselésébe épített, túlmelegedés ellen védő hőkapcsolóval ellátott kompresszor vibrációcsillapító gumitalpakkal van szerelve és külön igény szerint a zajcsillapítás érdekében hangszigetelő anyaggal ellátva (opciós tartozék). Ha a kompresszor készenléti (stand-by) állapotban van, a karterfűtés mindig üzemel. A kompresszorhoz az egység előlapjának eltávolításával lehet hozzáférni.

KONDEZÁTOR ÉS ELPÁROLOGTATÓ

A kondenzátorok és az elpárologtatók vörösréz csövekkel és alumínium lamellákkal készülnek. A vörösréz csövek átmérője 3/8", az alumínium lamellák vastagsága 0,1 mm. A hőátadási tényező javítása érdekében a csövek szorosan illeszkednek a lamellákban. A kondenzátorok geometriai kialakítása alacsony levegőoldali nyomásvesztést garantál, aminek köszönhetően kis fordulatszámon működő (alacsonyabb zajkibocsátású) ventilátorok használatát teszi lehetővé. Minden egységhez csepp-tálca tartozik. Minden elpárologtató automatikus fagyvédelmet ellátó hőmérséklet-érzékelővel van felszerelve.

VENTILÁTOR

A centrifugális típusú, statikailag és dinamikailag kiegyensúlyozott radiál ventilátor az EN 294-nek megfelelő, ventilátorokra

vonatkozó teljes biztonsági védelemmel rendelkezik. Az egység keretén helyezkedik el, vibrációcsillapító gumival szerelve. A villanymotor 4 pólusú, (fordulatszám kb. 1500 percenként). Az elektromos motor beépített túlmelegedés-védelemmel rendelkezik és az IP 54-es érintésvédelmi osztályba tartozik.

LEVEGŐSZŪRŐ

Az egység alaptartozéka. Antisztatikus szintetikus szűrőanyagból készült. A légszűrő szelektív hulladékként kezelendő. G3 osztályú, az EN779:2002 szabvány szerint.

MIKROPROCESSZOR

Minden egység alaptartozéka a mikroprocesszoros vezérlő egység. A mikroprocesszor az automatikus leolvasztást, a kompresszor indítását, valamint a riasztásokat szabályozza. A kezelőszerv kijelzőjén az egység üzemállapota, a és a riasztások láthatók.

ELEKTROMOS KAPCSOLÓTÁBLA

Az elektromos kapcsolótábla az elektromágneses összeférhetőségre vonatkozó EGK 73/23 és 89/336 normák szerint készül. A kapcsolótáblához az egység előlapjának eltávolítása és a főkapcsoló lekapcsolása után lehet hozzáférni. Minden egység alaptartozéka a kompresszor fázissorrend reléje, amely nem engedi elindulni a kompresszort, ha a fázissorrend nem megfelelő (a scroll kompresszor károsodhat, ha visszafelé forog). A következő elemek szintén az egység alaptartozékai: főkapcsoló, mágneskapcsolók (a ventilátorokhoz), kompresszor biztosító, vezérlő áramkör reléi, kompresszor kontaktorai. A kapcsolótáblán feszültségmentes csatlakozások is találhatóak a távirányítható KI/BE kapcsoláshoz.

SZABÁLYOZÓ- ÉS VÉDŐBERENDEZÉSEK

Minden egység, a következő szabályozó- és védőberendezésekkel rendelkezik: leolvasztó termosztát a leolvasztási ciklus szabályozásához, kézzel alaphelyzetbe állítható túlnyomás kapcsoló, automatikusan alaphelyzetbe álló alacsony nyomás kapcsoló, biztonsági túlnyomásvédelmi szelep, kompresszor és ventilátor túlmelegedés elleni védelme.

PRÓBAÜZEM

Minden berendezés teljesen összeállítva, csatlakoztatott vezetékkel, nyomáspróba után gondosan vákuumolva, R407C hűtőközzel feltöltve, üzemképes állapotban kerül kiszállításra. Minden egység megfelel az európai irányelveknek, amit a rajtuk lévő egyéni CE címke és a Megfelelőségi Nyilatkozat igazol.

KÜLTÉRI KONDEZÁTOR

(csak EHZ változatok)

A kültéri kondenzátorok vörösréz csövekkel és alumínium lamellákkal készülnek. A vörösréz csövek átmérője 3/8", az alumínium lamellák vastagsága 0,1 mm. A hőátadási tényező javítása érdekében a csövek szorosan illeszkednek a lamellákban. A kondenzátorok geometriai kialakítása alacsony levegőoldali nyomásvesztést garantál, aminek köszönhetően kis fordulatszámon működő (alacsonyabb zajkibocsátású) ventilátorok használatát teszi lehetővé. Az axiális típusú, áramvonalas alumínium lapátos ventilátorok a ventilátorokra vonatkozó teljes biztonsági védelemmel rendelkeznek. Továbbá a kültéri kondenzátor ventilátor-szabályozással rendelkezik, amely a kondenzációs nyomást szabályozza a hűtőkörben, a környezeti hőmérséklet változásának függvényében.

LÉGHŰTÉSES PARCIÁLIS HŐCSERÉLŐ

(csak EHD változatok)

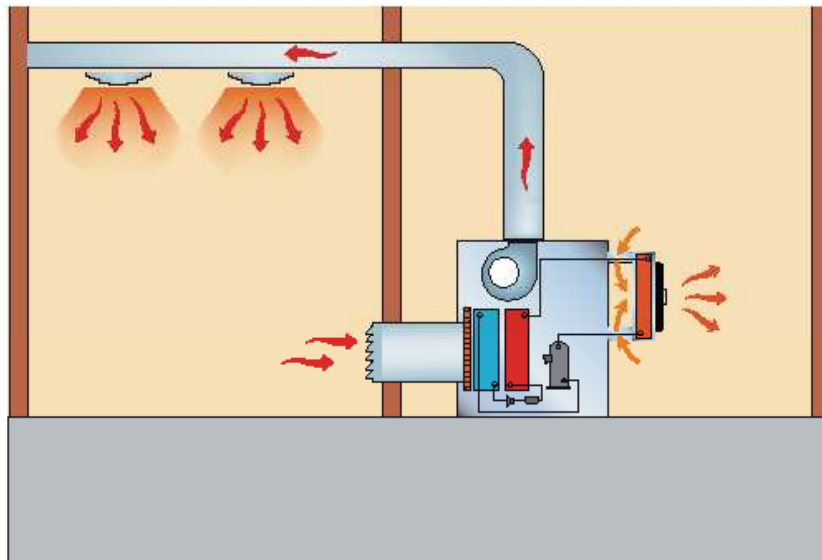
A léghűtéses parciális hőcsereelő vörösréz csövekkel és alumínium lamellákkal készül. A vörösréz csövek átmérője 3/8", az alumínium lamellák vastagsága 0,1 mm. A hőátadási tényező javítása érdekében a csövek szorosan illeszkednek a lamellákban. A léghűtéses parciális hőcsereelő ventilátora axiális típusú és áramvonalas alumínium lapátos. A statikailag és dinamikailag kiegyensúlyozott ventilátor az EN 60335 szabványnak megfelelő, ventilátorokra vonatkozó teljes biztonsági védelemmel rendelkezik. A villanymotor az IP 54-es érintésvédelmi osztályba tartozik. Az egység alapkeretén helyezkedik el, vibrációcsillapító gumival szerelve.

EH - EHD - EHZ

EH - EHD - EHZ változatok	Kód	EH160	EH200	EHD160	EHD200	EHZ160	EHZ200
Beépített mechanikus higrosztát	HYGR	○	○	○	○	-	-
Külső mechanikus higrosztát	HYGR	○	○	○	○	-	-
Külső mechanikus higrosztát + termosztát	HYGR	-	-	-	-	○	○
Elérhető külső statikus nyomás 200 Pa	PM	○	○	○	○	○	○
Kerekekkel szerelt változat	TROL	○	○	○	○	-	-
Rozsdamentes acél burkolat	INOX	○	○	○	○	○	○
Levegősűrítő a légszűrőkhöz szükséges karimával	FARC	○	○	○	○	○	○
Léghűtéses parciális hőcserélő		○	○	●	●	○	○

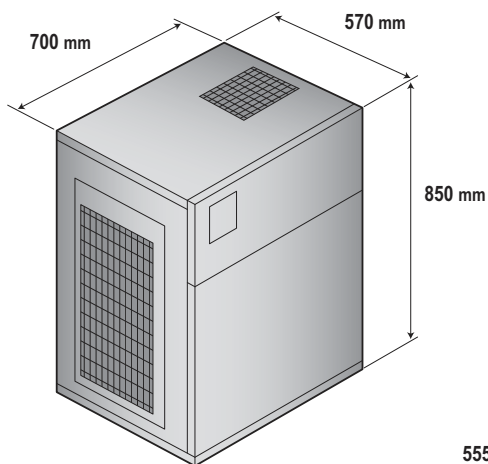
● Standard, ○ Opcionális, – Nem rendelhető.

EHD VÁLTOZAT

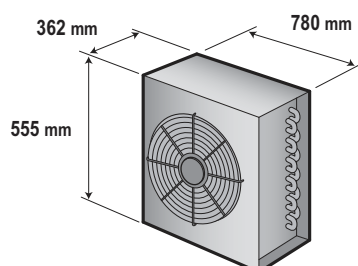
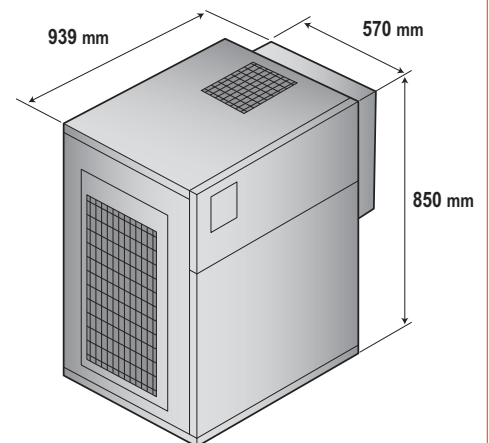


EH - EHD - EHZ

EH-EHZ



EHD



KÜLTÉRI KONDEZÁTOR (Csak Z változatok)