

EHBT - EHZBT

Légszárítók alacsony hőmérsékletű, hűtött terekbe



EHZBT külső kondenzátor

EHBT - EHZBT

A EHBT alacsony hőmérsékletű légszárító sorozat nagy teljesítményű egységei kifejezetten alacsony hőmérsékletű helyiségekben való használatra készültek, ahol a páratartalmat szabályozni kell.

Az EHZBT változat kültéri kondenzátorral rendelkezik és olyan alkalmazásokban használatos, ahol a páratartalom és a hőmérséklet egyidejű szabályozását kell megvalósítani.

Légszárító üzemmód: a beltéri kondenzátor aktív; az egység párátlantítja a helyiséget; hűtés üzemmód: a kültéri kondenzátor aktív; az egység hűti és párátlantítja a helyiséget.

Ez a sorozat 84 l/24h teljesítményben készül.

Az EHBT egységek könnyen karbantarthatók és szervizelhetők, minden alkatrész könnyen hozzáférhető és szükség esetén egyszerűen cserélhető.

Minden egységhez meleggázos leolvasztó rendszer és a csepptálcában elhelyezett fagymentesítő fűtés tartozik. A be- és ki-vezetékeket gyárilag teljesen összeállítják és vezetékbevezetik.

VÁLTOZATOK

- **EHBT változat:** a standard változat 84 l/24h teljesítményben készül.
- **EHZBT változat:** ez a változat kültéri kondenzátorral rendelkezik és olyan alkalmazásokban használatos, ahol a páratartalom és a hőmérséklet egyidejű szabályozását kell megvalósítani. Légszárító üzemmód: a beltéri kondenzátor aktív; az egység párátlantítja a helyiséget; hűtés üzemmód: a kültéri kondenzátor aktív; az egység hűti és párátlantítja a helyiséget.

FŐBB OPCIÓS TARTOZÉKOK

- **FARC:** Levegőszűrő a légcsatarnázáshoz szükséges kerettel.
- **HYGR:** Beépített mechanikus higrosztát.
- **HYGR:** Külső mechanikus higrosztát.
- **HYGR:** Külső mechanikus higrosztát + termosztát.
- **INOX:** Rozsdamentes acél burkolat.
- **PM:** Elérhető külső statikus nyomás 200 Pa.
- **TROL:** Kerekekkel szerelt változat.

EHBT - EHZBT

EHBT modellek		EHBT200
Szárítási kapacitás ⁽¹⁾	l/24h	84,4
Teljesítményfelvétel összesen ⁽¹⁾	kW	2,5
Maximális üzemi teljesítményfelvétel ⁽²⁾	kW	2,8
Maximális üzemi áramfelvétel ⁽²⁾	A	7,6
Indítási áramfelvétel	A	34,5
Légszállítás	m ³ /h	1900
Elérhető külső statikus nyomás	Pa	50
Hűtőközeg		R407C
Zajnyomás ⁽⁵⁾	dB(A)	62
Üzemi hőmérséklettartomány	°C	-1 +18
Üzemi páratartalom tartomány	%	50-99
Tömeg	kg	112
Elektromos hálózat	V/fázis/Hz	400/3~+N/50

EHZBT modellek		EHZBT200
Szárítási kapacitás ⁽¹⁾	l/24h	84,4
Felvett teljesítmény ⁽¹⁾	kW	2,5
Hűtőtelteljesítmény ⁽⁴⁾	kW	5,1
Teljesítményfelvétel összesen ⁽⁴⁾	kW	2,2
Maximális üzemi teljesítményfelvétel	kW	2,9
Maximális üzemi áramfelvétel	A	8,4
Indítási áramfelvétel	A	35,3
Légszállítás	m ³ /h	1900
Elérhető külső statikus nyomás	Pa	50
Hűtőközeg		R407C
Zajnyomás ⁽³⁾	dB(A)	62
Üzemi hőmérséklettartomány	°C	-1 +18
Üzemi páratartalom tartomány	%	50-99
Tömeg	kg	112
Elektromos hálózat	V/fázis/Hz	400/3~+N/50

Az adatok a következő kondíciók között érvényesek:

(1) Helyiség hőmérséklete 15°C; relatív páratartalom 80%.

(2) Helyiség hőmérséklete 18°C; relatív páratartalom 80%.

(3) Helyiség hőmérséklete 15°C; relatív páratartalom 80%; környezeti hőmérséklet 35°C.

(4) Helyiség hőmérséklete 18°C; relatív páratartalom 80%; környezeti hőmérséklet 35°C.

(5) Zajnyomás szint szabad térben, az egységtől 1 m távolságra, az ISO 9614 szerint mérve.

EHBT - EHZBT

ALAPKERET ÉS BURKOLAT

A nagyobb korrózióállóság és az agresszív környezetben is megvalósítható üzemeltetés érdekében, minden egység vastag, tűzihorganyzott fémlemezről és szinterezéssel készül. Az önfordó alapkeret külső burkolata levehető panelekből áll. A csepp-tálca rozsdamentes acéllemezből készült és minden egység alaptartozéka. A berendezés alapszíne RAL 7035.

HŰTŐKÖR

A hűtőkör nemzetközileg elismert, első osztályú összetevők felhasználásával, az ISO 97/23-nak megfelelő forrasztási eljárásokkal készül. Alkalmazott hűtőközeg R407C. A hűtőkörhöz tartozó elemek: nézőüveg, szárítószűrő, külső nyomás kiegyenlítéses expanziós szelep, Schrader szelepek a karbantartáshoz, túlnyomásvédelmi egység (a PED szabályozás szerint).

KOMPRESSZOR

A scroll típusú, karterfűtéssel és a motor tekercselésébe épített, túlmelegedés ellen védő hőkapcsolóval ellátott kompresszor vibrációcsillapító gumitalpakkal van szerelve és külön igény szerint a zajcsillapítás érdekében hangszigetelő anyaggal ellátva (opciós tartozék). Ha a kompresszor készenléti (stand-by) állapotban van, a karterfűtés mindig üzemel. A kompresszorhoz az egység előlapjának eltávolításával lehet hozzáférni.

KONDEZÁTOR ÉS ELPÁROLOGTATÓ

A kondenzátorok és az elpárologtatók vörösréz csövekkel és alumínium lamellákkal készülnek. A vörösréz csövek átmérője 3/8", az alumínium lamellák vastagsága 0,1 mm. A hőátadási tényező javítása érdekében a csövek szorosan illeszkednek a lamellákban. A kondenzátorok geometriai kialakítása alacsony levegőoldali nyomásvesztést garantál, aminek köszönhetően kis fordulatszámú működő (alacsonyabb zajkibocsátású) ventilátorok használatát teszi lehetővé. Minden egységhez csepp-tálca tartozik. Minden elpárologtató automatikus fagyvédelmet ellátó hőmérséklet-érzékelővel van felszerelve.

VENTILÁTOR

A centrifugális típusú, statikailag és dinamikailag kiegyensúlyozott radiál ventilátor az EN 294-nek megfelelő, ventilátorokra

vonatkozó teljes biztonsági védelemmel rendelkezik. Az egység keretén helyezkedik el, vibrációcsillapító gumival szerelve. A villanymotor 4 pólusú, (fordulatszám kb. 1500 percenként). Az elektromos motor beépített túlmelegedés-védelemmel rendelkezik és az IP 54-es érintésvédelmi osztályba tartozik.

LEVEGŐSZŪRŐ

Az egység alaptartozéka. Antisztatikus szintetikus szűrőanyagból készült. A légszűrő szelektív hulladékként kezelendő. G3 osztály, az EN779:2002 szabvány szerint.

MIKROPROCESSZOR

Minden egység alaptartozéka a mikroprocesszoros vezérlő egység. A mikroprocesszor az automatikus leolvasztást, a kompresszor indítását, valamint a riasztásokat szabályozza. A kezelőszerv kijelzőjén az egység üzemállapota és a riasztások láthatók.

ELEKTROMOS KAPCSOLÓTÁBLA

Az elektromos kapcsolótábla az elektromágneses összeférhetőségre vonatkozó EGK 73/23 és 89/336 normák szerint készül. A kapcsolótáblához az egység előlapjának eltávolítása és a főkapcsoló lekapcsolása után lehet hozzáférni. Érintésvédelmi osztály: IP55. Az egységek alaptartozéka a kompresszor fázissorrend reléje, amely nem engedi elindulni a kompresszort, ha a fázissorrend nem megfelelő (a scroll kompresszor károsodhat, ha visszafelé forog). A következő elemek szintén az egység alaptartozékai: főkapcsoló, mágneskapcsolók (ventilátorhoz), kompresszor biztosító, vezérlő áramkör reléi, kompresszor kontaktorai. A kapcsolótáblán feszültségmentes csatlakozások is találhatóak a távirányítható KI/BE kapcsoláshoz.

SZABÁLYOZÓ- ÉS VÉDŐBERENDEZÉSEK

Minden egység, a következő szabályozó- és védőberendezésekkel rendelkezik: leolvasztó termosztát a leolvasztási ciklus szabályozásához, kézzel alaphelyzetbe állítható túlnyomás kapcsoló, automatikusan alaphelyzetbe álló alacsony nyomás kapcsoló, biztonsági túlnyomásvédelmi szelep, kompresszor és ventilátor túlmelegedés elleni védelme.

PRÓBAÜZEM

Minden berendezés teljesen összeállítva, csatlakoztatott vezetékkel, nyomáspróba után gondosan vákuumolva, R407C hűtőközeggel feltöltve, üzemképes állapotban kerül kiszállításra. Minden egység megfelel

az európai irányelveknek, amit a rajtuk lévő egyéni CE címke és a Megfelelőségi Nyilatkozat igazol.

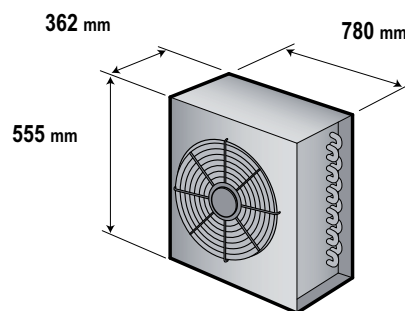
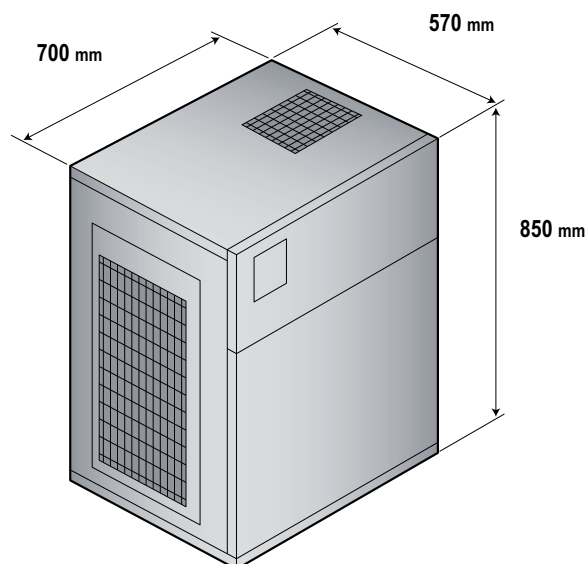
KÜLTÉRI KONDEZÁTOR

A kültéri kondenzátorok vörösréz csövekkel és alumínium lamellákkal készülnek. A vörösréz csövek átmérője 3/8", az alumínium lamellák vastagsága 0,1 mm. A hőátadási tényező javítása érdekében a csövek szorosan illeszkednek a lamellákban. A kondenzátorok geometriai kialakítása alacsony levegőoldali nyomásvesztést garantál, aminek köszönhetően kis fordulatszámú működő (alacsonyabb zajkibocsátású) ventilátorok használatát teszi lehetővé. Az axiális típusú, áramvonalas alumínium lapátos ventilátorok a ventilátorokra vonatkozó teljes biztonsági védelemmel rendelkeznek. Továbbá a kültéri kondenzátor ventilátor-szabályozással rendelkezik, amely a kondenzációs nyomást szabályozza a hűtőkörben a környezeti hőmérséklet változásának függvényében.

EHBT - EHZBT

EHBT - EHZBT változatok	Kód	EHBT200	EHZBT200
Beépített mechanikus higrosztát	HYGR	○	-
Külső mechanikus higrosztát	HYGR	○	-
Külső mechanikus higrosztát + termosztát	HYGR	-	○
Elérhető külső statikus nyomás 200 Pa	PM	○	○
Kerekekkel szerelt változat	TROL	○	-
Rozsdamentes acél burkolat	INOX	○	○
Levegőszűrő a légszűrőházhoz szükséges kerettel	FARC	○	○

● Standard, ○ Opcionális, – Nem kapható.



KÜLTÉRI KONDENZÁTOR (csak Z változatok)