

## FH - GH

### Légszárítók felületi hűtési rendszerekhez



R134a

R407C

FH



GH



Az FH és GH sorozatú légszárítók nagy teljesítményű egységek beépített vizes, fűtési-hűtési hőcserélővel kombinálva készülnek.

Az FH sorozat falra szerelhető, míg a GH sorozat álmennyezeti, légcserélő nélküli alkalmazásokhoz lett kialakítva.

Minden egységet légszűrővel, rozsdamentes acélból készült csepptálcával és beépített mikroprocesszoros vezérléssel látták el. A teljesítmény növelése és a felvett levegő hőmérsékletének szabályozása céljából az alapmodellhez elő- és utóhűtést lehetővé tevő hőcserélő tartozik.

Az FH és GH egységek azonban az elő- és utóhűtést lehetővé tevő hőcserélők nélkül is működhetnek. Ez a változat különösen az átmeneti évszakokban hasznos, amikor légszárításra szükség van, de a hűtési rendszer nem működik.

Minden egység gyárilag teljesen összeállítva és vezetékkel, nyomáspróba után gondos vákuumolást követően, környezetbarát hűtőközeggel feltöltve, szállítás előtt az uniós irányelvek szerinti, teljes körű ellenőrzés után, CE címkével, valamint megfelelőségi nyilatkozattal ellátva hagyja el a gyártó művet.

### VÁLTOZATOK

- **FH - GH változatok**
- **Uszodai telepítésre alkalmas változat:** porfestett karimával és uszodai hőcserélővel rendelkező változat.
- **WZ változat:** Két kondenzátorral (egy levegővel és egy vízzel működő hőcserélővel) és a légszárítás módjának kiválasztását lehetővé tevő vezérléssel.

### FŐBB OPCIÓS TARTOZÉKOK

- **CTFH:** Horganyzott acél beépítőkeret (csak FH).
- **GRFH:** Fa légrács visszatérő és kezelt levegőhöz (csak FH).
- **HYGR:** Külső mechanikus higrosztát.
- **HYGR:** Külső mechanikus higrosztát + termosztát (csak WZ változatokhoz).
- **PMBH:** 90°-os fordító elem kezelt és visszatérő levegőhöz.
- **SWPK:** Porfestett burkolat + uszodai hőcserélő.
- **PRPO:** elő- és utóhűtő hőcserélők nélkül

## FH - GH

FH - FHWZ modellek		25	25WZ
Szárítási kapacitás <sup>(1)</sup>	l/24h	20,1	20,1
Hűtőteltjesítmény <sup>(1)</sup>	W	---	1250
Teljesítményfelvétel összesen <sup>(1)</sup>	W	360	360
Maximális üzemi teljesítményfelvétel	W	440	440
Maximális üzemi áramfelvétel	A	2,7	2,7
Indítási áramfelvétel	A	18,1	18,1
Légszállítás	m <sup>3</sup> /h	250	250
Hűtőközeg		R134A	R134A
Hőcserélő tömegárama	l/h	150	150
Víz nyomásvesztése a hőcserélőn	kPa	8	7,8
Zajnyomás <sup>(3)</sup>	dB(A)	37	37
Üzemi hőmérséklettartomány	°C	15-35	15-35
Üzemi páratartalom tartomány	%	40-99	40-99
Tömeg	kg	45	38
Elektromos hálózat	V/fázis/Hz	230/1/50	230/1/50

GH - GHWZ modellek		25	25WZ	50	50WZ	100	100WZ	200	200WZ
Szárítási kapacitás <sup>(1)</sup>	l/24h	20,1	20,1	48,5	48,5	87,2	87,2	164,0	164,0
Hűtőteltjesítmény <sup>(1)</sup>	W	---	1250	---	3500	---	6000	---	11300
Teljesítményfelvétel összesen <sup>(1)</sup>	W	340	340	700	700	1450	1450	2450	2450
Maximális üzemi teljesítményfelvétel	W	420	420	830	830	1690	1690	2890	2890
Maximális üzemi áramfelvétel	A	2,7	2,7	5,0	5,0	8,1	8,1	14,4	14,4
Indítási áramfelvétel	A	18,1	18,1	20,7	20,7	35,9	35,9	63,0	63,0
Hőcserélő tömegárama	l/h	150	150	500	500	600	600	900	900
Víz nyomásvesztése a hőcserélőn	kPa	8,0	7,8	17,0	42,0	32,0	39,5	48,0	64,0
Légszállítás	m <sup>3</sup> /h	250	250	600	600	1000	1000	1850	1850
Elérhető külső statikus nyomás (max. seb.)	Pa	43	43	60	60	75	75	120	120
Hűtőközeg		R134A	R134A	R407C	R407C	R407C	R407C	R407C	R407C
Zajnyomás <sup>(3)</sup>	dB(A)	37	37	42	42	49	49	56	56
Üzemi hőmérséklettartomány	°C	15-35	15-35	15-35	15-35	15-35	15-35	15-35	15-35
Üzemi páratartalom tartomány	%	40-99	40-99	40-99	40-99	40-99	40-99	40-99	40-99
Tömeg	kg	35	37	52	55	87	90	115	120
Elektromos hálózat	V/fázis/Hz	230/1/50	230/1/50	230/1/50	230/1/50	230/1/50	230/1/50	230/1/50	230/1/50

Az adatok a következő kondíciók között érvényesek:

(1) Helyiség hőmérséklete 26°C; relatív páratartalom 65% hőcserélőbe belépő víz hőmérséklete: 15°C.

(2) Helyiség hőmérséklete 35°C; relatív páratartalom 80%.

(3) Zajnyomás szint az ISO 9614 szerint a géptől 1 m-távolságra, szabadterben, minimális ventilátorsebességgel mérve (csak FH változatoknál)

## FH - GH

### ALAPKERET ÉS BURKOLAT

A nagyobb korrózióállóság és az agresszív környezetben is megvalósítható üzemeltetés érdekében minden egység szinterezett fémlamezből készül. Az önfordó burkolat levehető panelekből épül fel. Minden csavar és szegecs rozsdamentes acélból készült. Minden egység alaptartozéka a csepptálca, amely a 25-ös modellhez műanyagból, az 50-es 100-as 200-as modellekhez pedig fémről készül.

### HŰTŐKÖR

A hűtőkör nemzetközileg elismert, első osztályú összetevők felhasználásával, az ISO 97/23-nak megfelelő forrasztási eljárásokkal készül. A 25-ös modellhez R134A, az 50-es 100-as 200-as modellekhez pedig R407C hűtőközeget használunk. A hűtőkörhöz tartozó elemek: szárítószűrő, kapilláris cső, Schrader szelepek a karbantartáshoz, túlnyomásvédelmi egység (a PED szabályozás szerint).

### KOMPRESSZOR

A 25-ös modellhez dugattyús, az 50-es 100-as 200-as modellekhez pedig rotációs típusú kompresszor, karterfűtéssel és a motor tekerceselésébe épített, túlmelegedés ellen védő kapcsolóval rendelkezik. A kompresszor a zajcsillapítás érdekében gumi rezgécscillapító talpakra van szerelve.

### KONDEZÁTOR ÉS ELPÁROLOGTATÓ

A kondenzátorok és az elpárologtatók vörösréz csövekkel és alumínium lamellákkal készülnek. A vörösréz csövek átmérője 3/8", az alumínium lamellák vastagsága 0,1 mm. A hőátadási tényező javítása érdekében a csövek szorosan illeszkednek a lamellákban. A kondenzátorok geometriai kialakítása alacsony levegőoldali nyomásvesztést garantál, aminek köszönhetően kis fordulatszámú működő (alacsonyabb zajkibocsátású) ventilátorok használatát teszi lehetővé. Minden egységhez csepptálca tartozik. Minden elpárologtató automatikus fagyvédelmet ellátó hőmérséklet-érzékelővel van felszerelve. Minden WZ változathoz tartozik egy harmadik rozsdamentes, hűtés üzemmódban kondenzátor szerepét betöltő, vízzel működő hőcserélő is.

### ELŐHŰTŐ ÉS ÚTÓHŰTŐ HŐCSERÉLŐK

Az elő- és utóhűtött vizet vörösréz csövekkel és alumínium lamellákkal készült hőcserélők állítják elő. A vörösréz csövek átmérője 3/8", az alumínium lamellák vastagsága 0,1 mm. A hőátadási tényező javítása érdekében a csövek szorosan illeszkednek a lamellákban. Az előhűtő hőcserélő az egység légszárító kapacitásának növelése érdekében használatos, az utóhűtő hőcserélő pedig a kezelt levegő hőmérsékletét tartja a belépő levegőével azonos hőmérsékleten. Víz-előhűtő hőcserélő csak WZ változathoz tartozik.

lők állítják elő. A vörösréz csövek átmérője 3/8", az alumínium lamellák vastagsága 0,1 mm. A hőátadási tényező javítása érdekében a csövek szorosan illeszkednek a lamellákban. Az előhűtő hőcserélő az egység légszárító kapacitásának növelése érdekében használatos, az utóhűtő hőcserélő pedig a kezelt levegő hőmérsékletét tartja a belépő levegőével azonos hőmérsékleten. Víz-előhűtő hőcserélő csak WZ változathoz tartozik.

### VENTILÁTOR

Az egység előrehajló lapátos, kettős beszívó nyílású, statikailag és dinamikailag kiegyensúlyozott, közvetlen hajtású, 3 sebességfokozatú, centrifugális típusú ventilátorral rendelkezik.

### LEVEGŐSZŪRŐ

A légszűrő a GH 25-50 egységek alaptartozéka. A szűrő szelektív hulladékként kezelendő. G2 osztály, az EN779:2002 szabvány szerint.

### MIKROPROCESSZOR

Minden FH-GH egység alaptartozéka a mikroprocesszoros vezérlő elektronika. A mikroprocesszor az automatikus leolvasztást, a kompresszor indítását, valamint a riasztásokat szabályozza. A kezelőszerv kijelzőjén az egység üzemmódja és a riasztások láthatók.

### ELEKTROMOS KAPCSOLÓTÁBLA

Az elektromos kapcsolótábla az elektromágneses összeférhetőségre vonatkozó EGK 73/23 és 89/336 normák szerint készül. A kapcsolótáblához az egység előlapjának eltávolításával lehet hozzáférni. A kapcsolótáblán a hálózati csatlakozások mellett feszültségmentes csatlakozók is találhatóak a távirányítható ki- és bekapcsoláshoz. A kapcsolótáblán 2 ventilátor üzemmód állítható be: az első kapcsolás esetén a ventilátor csak önmagában, a második esetben pedig hűtő változattal (WZ) légszárítást is lehetővé tévő kapcsolásban üzemel.

### SZABÁLYOZÓ- ÉS VÉDŐBERENDEZÉSEK

Minden egység, a következő szabályozó- és védőberendezésekkel rendelkezik: leolvasztó termosztát a leolvasztási ciklus szabályozásához (csak GH100-100WZ és GH200-200WZ változatokhoz). Vízhőmérséklet érzékelő a víz elő- és utóhűtő hőcserélő szabályozásához. A set point túl-

lépésekor a kompresszor leáll, a ventilátor azonban tovább üzemel és ha a víz hőmérséklete újra lehűl, az üzemi határértékek közé, a kompresszor újraindul. A kompresszor akkor áll le, ha a víz hőmérséklete átlépi a 35°C-ot. A légszárító egy téli/nyári üzemmódváltásra is alkalmas külső termosztát (külön rendelhető) alkalmazásával fűtőberendezésként is használható a téli időszakban. Minden WZ változathoz túlnyomáskapcsoló tartozik, amely túlnyomás esetén leállítja a berendezést.

### PRÓBAÜZEM

A gyárból minden egység teljesen összeállítva, vezetékvezve, nyomáspróba után gondosan vákuumolva, majd hűtőközeggel feltöltve, kipróbált, működőképes állapotban kerül kiszállításra. Minden egység megfelel az Európai Direktíváknak, amit a rajtuk lévő CE címke és a Megfelelőségi Nyilatkozat igazol.

## FH - GH

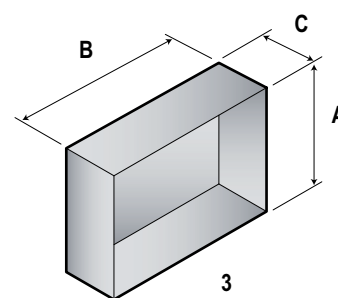
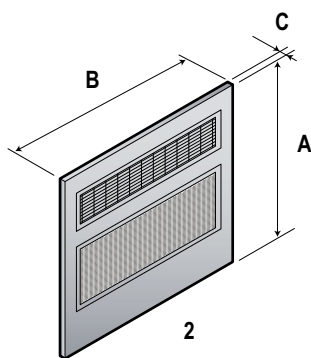
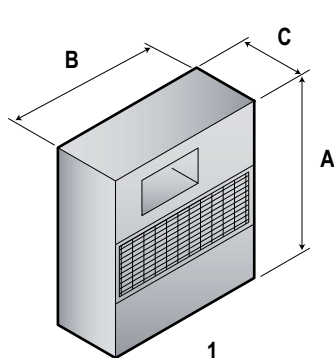
FH - FH WZ változatok	Kód	25	25WZ
Határérték szonda		●	●
Túlnyomás kapcsoló		–	●
Horganyzott acél beépítőkeret	CTFH	○	○
Fa légrács visszatérő és kezelt levegőhöz	GRFH	○	○
Külső mechanikus higrosztát	HYGR	○	–
Külső mechanikus higrosztát + termosztát	HYGR	–	○
Porfestett burkolat + uszodai hőcserélő	SWPK	○	○

● Standard, ○ Opcionális, – Nem kapható.

GH - GHWZ változatok	Kód	25	25WZ	50	50WZ	100	100WZ	200	200WZ
Határérték szonda		●	●	●	●	●	●	●	●
Túlnyomás kapcsoló		–	●	–	●	–	●	–	●
Leolvastó termosztát		–	–	–	–	●	●	●	●
Külső mechanikus higrosztát	HYGR	○	–	○	–	○	–	○	–
Porfestett burkolat + uszodai hőcserélő	SWPK	○	○	○	○	○	○	○	○
Elő- és utóhűtő hőcserélők nélkül kiszállított egységek	PRPO	–	–	–	–	○	–	○	–
Külső mechanikus higrosztát + termosztát	HYGR	–	○	–	○	–	○	–	○
90°-os fordító elem kezelt és visszatérő levegőhöz	PMBH	○	○	○	○	–	–	–	–

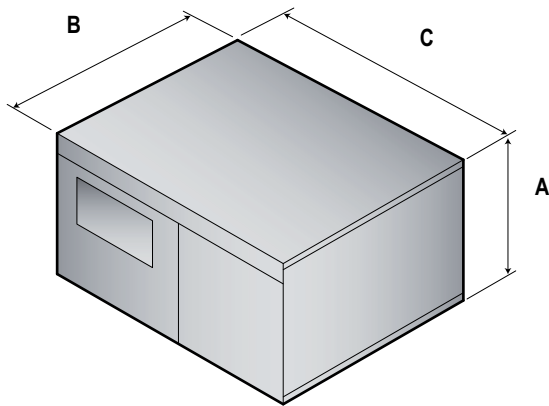
● Standard, ○ Opcionális, – Nem kapható.

## FH



Modell	A (mm)	B (mm)	C (mm)
1	680	545	221
2	750	660	20
3	703	605	228

## FH - GH



Modell	A (mm)	B (mm)	C (mm)
25	250	580	580
50	350	580	580
100	398	750	795
200	398	890	930
25WZ	250	580	580
50WZ	350	580	580
100WZ	398	750	795
200WZ	398	890	930

### HÚTÓKÖR STANDARD VÁLTOZAT

Az FH-GH típusú légszárító működése a következő: a ventilátor beszívja a környezeti levegőt (7), a levegő áramlik a szűrőn (1) és a víz előhűtő hőcserélőn (2), ahol lehül és telítettség közeli állapotba kerül. Ekkor a levegő áramlik az elpárologtató hőcserélőn (3), ahol tovább hűl és az egység páratlanítja a levegőt. A levegő keresztül áramlik a kondenzátor hőcserélőn (5), ahol a levegő hőmérséklete emelkedik (állandó páratartalom mellett) és az utóhűtő hőcserélőn (6), ahol a levegő a kívánt állapotba kerül. Minden FH-GH modell képes elő- és utóhűtő hőcserélők segítségével is működni. Ez a funkció különösen hasznos abban az esetben, amikor a folyadékűtő ki van kapcsolva. Hűtött víz nélkül a kilépő levegő hőmérséklete magasabb, mint a belépő levegőé.

### WZ VÁLTOZAT HÚTÓKÖRE

A GH típusú légszárító működése a következő: a ventilátor beszívja a környezeti levegőt (7), a levegő áramlik a szűrőn (1) és a vízzel működő előhűtő hőcserélőn (2), ahol lehül és telítettség közeli állapotba kerül. Ekkor a levegő áramlik az elpárologtató hőcserélőn (3), ahol tovább hűl és az egység páratlanítja a levegőt. Ezen a ponton két üzemmód lehetséges:

#### Üzemelés változatlan hőmérsékletű levegővel

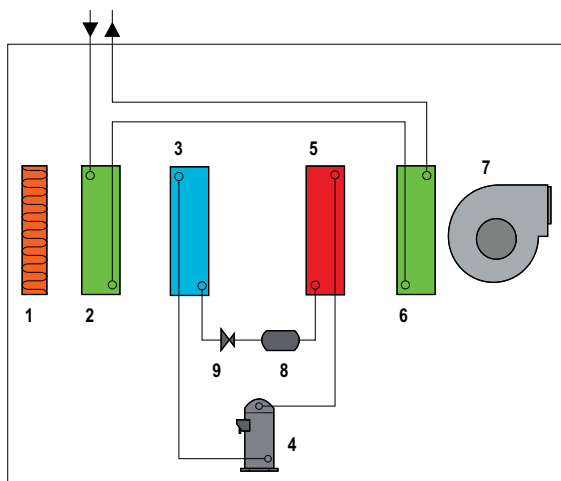
A forró gáz 50%-a a levegővel működő kondenzátor hőcserélőben (5), a fennmaradó 50% pedig a vízzel működő hőcserélőben (10) kondenzálódik. Az ezt követő utófűtéssel állíthatók be a helyiségbe belépő levegő termikus kondíciói.

#### Üzemelés hűtéssel

A forró gáz 100%-a a vízzel működő hőcserélőben (10) kondenzálódik. A levegő változatlan jellemzőkkel (hőmérséklet és páratartalom) áramlik keresztül a kikapcsolt kondenzátoron (5).

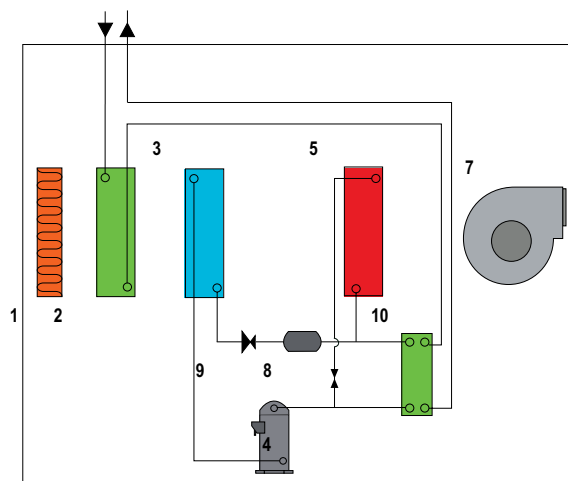
# FH - GH

## STANDARD VÁLTOZAT



- |   |                   |
|---|-------------------|
| 1 | Levegőszűrő       |
| 2 | Előhűtő hőcserélő |
| 3 | Elpárolgató       |
| 4 | Kompresszor       |
| 5 | Kondenzátor       |

## WZ VÁLTOZAT



- |    |                           |
|----|---------------------------|
| 6  | Utóhűtő hőcserélő         |
| 7  | Ventilátor                |
| 8  | Szárítószűrő              |
| 9  | Expanziós szelep          |
| 10 | Vízzel működő kondenzátor |

## FORDÍTÓ ELEM A KILÉPŐ LEVEGŐHÖZ 25 - 50 MODELL

