

ITM - ITMD - ITMZ

Standard légszárítók



ITM-ITMZ



ITMD



ITMZ külső kondenzátor

Az ITM légszárító sorozat nagyteljesítményű - elsősorban ipari és kereskedelmi célú használatra készült - egységeket vonultat fel, ahol szabályozni kell a páratartalmat, vagy meg kell akadályozni a pára lecsapódását. A sorozatot két 330l/24h-tól 415 l/24h-ig terjedő teljesítménytartományt lefedő alapmodell alkotja. Az ITM egységek könnyen karbantarthatók és szervizelhetők, minden alkatrész könnyen hozzáférhető és szükség esetén egyszerűen cserélhető.

VÁLTOZATOK

- **ITM változat:** a standard változatok 2 teljesítményben készülnek. (330-415 l/nap)
- **S-változat:** A standard változat összetevői mellett, az egység mágnesszelepekkel rendelkezik az elpárologtató akár 1 °C hőmérsékleten történő leolvasztásához szükséges forró gáz befecskendezéséhez, ezáltal a leolvasztási ciklus is rövidebb idejű.
- **ITMZ változat:** Ezek a változatok kültéri kondenzátorral rendelkeznek és olyan alkalmazásokban használatosak, ahol a páratartalom és a hőmérséklet egyidejű szabályozását kell megvalósítani: légszárító üzemmód: a beltéri kondenzátor aktív; az egység páráltanítja a helyiséget; hűtés üzemmód: a kültéri kondenzátor aktív; az egység páráltanítja és hűti a helyiséget.
- **ITMD változat:** kettős kondenzátorral ellátott, ez esetben hőszivattyú működési elvből adódó plusz hőmennyiséget nem a kezelt térben, hanem kívül adja le a berendezés.

FŐBB OPCIÓS TARTOZÉKOK

- **FARC:** Levegőszűrő a légcsatomázáshoz szükséges karimával.
- **HYGR:** Beépített mechanikus higrosztát.
- **HYGR:** Külső mechanikus higrosztát.
- **HYGR:** Külső mechanikus higrosztát + termosztát.
- **INOX:** Rozsdamentes acél burkolat.
- **PM:** Elérhető külső statikus nyomás 200 Pa.
- **TROL:** Kerekekkel szerelt változat.

ITM - ITMD - ITMZ

ITM - ITMD modellek		ITM-ITMD330	ITM-ITMD330S	ITM-ITMD400	ITM-ITMD400S
Szárítási kapacitás ⁽¹⁾	l/24h	329,9	329,9	414,9	414,9
Teljesítményfelvétel összesen ⁽¹⁾	kW	5,3	5,3	6,6	6,6
Maximális üzemi teljesítményfelvétel ⁽²⁾	kW	5,9	5,9	7,4	7,4
Maximális áramfelvétel ⁽²⁾	A	11,7	11,7	13,7	13,7
Indítási áramfelvétel	A	66,2	66,2	74,7	74,7
Légszállítás	m ³ /h	3800	3800	4000	4000
Elérhető külső statikus nyomás	Pa	50	50	50	50
Hűtőközeg		R407C	R407C	R407C	R407C
Zajnyomás ⁽³⁾	dB(A)	66	66	68	68
Üzemi hőmérséklettartomány	°C	5-35	1-35 ⁽⁶⁾	5-35	1-35 ⁽⁶⁾
Üzemi páratartalom tartomány	%	50-99	50-99	50-99	50-99
Tömeg	kg	175	175	205	205
Elektromos hálózat	V/fázis/Hz	400/3~+N/50	400/3~+N/50	400/3~+N/50	400/3~+N/50

ITMZ modellek		ITMZ330	ITMZ330S	ITMZ400	ITMZ400S
Szárítási kapacitás ⁽¹⁾	l/24h	329,9	329,9	414,9	414,9
Felvett teljesítmény ⁽¹⁾	kW	5,3	5,3	6,6	6,6
Hűtőtelteljesítmény ⁽⁴⁾	kW	15,4	15,4	16,6	16,6
Teljesítményfelvétel összesen ⁽⁴⁾	kW	5,3	5,3	6,6	6,6
Maximális üzemi teljesítményfelvétel ⁽⁵⁾	kW	5,9	5,9	7,4	7,4
Maximális üzemi áramfelvétel ⁽⁵⁾	A	14,3	14,3	16,3	16,3
Indítási áramfelvétel	A	68,8	68,8	77,3	77,3
Légszállítás	m ³ /h	3800	3800	4000	4000
Elérhető külső statikus nyomás	Pa	50	50	50	50
Hűtőközeg		R407C	R407C	R407C	R407C
Zajnyomás ⁽³⁾	dB(A)	66	66	68	68
Üzemi hőmérséklettartomány	°C	5-35	1-35 ⁽⁶⁾	5-35	1-35 ⁽⁶⁾
Üzemi páratartalom tartomány	%	50-99	50-99	50-99	50-99
Tömeg	kg	175	175	205	205
Elektromos hálózat	V/fázis/Hz	400/3+N/50	400/3+N/50	400/3+N/50	400/3+N/50

Az adatok a következő kondíciók között érvényesek:

(1) Helyiség hőmérséklete 30°C; relatív páratartalom 80%.

(2) Helyiség hőmérséklete 35°C; relatív páratartalom 80%.

(3) Zajnyomás szint szabad térben, az egységtől 1 m távolságra, az ISO 9614 szerint mérve.

(4) Helyiség hőmérséklete 30°C; relatív páratartalom 80%; környezeti hőmérséklet 35°C.

(5) Helyiség hőmérséklete 35°C; relatív páratartalom 80%; környezeti hőmérséklet 35°C.

(6) S-változatok csak forrógázos leolvasztással.

ITM - ITMD - ITMZ

ALAPKERET ÉS BURKOLAT

A nagyobb korrózióállóság és az agresszív környezetben is megvalósítható üzemeltetés érdekében, minden egység vastag, tűzhorganyzott fémlemezről és szinterezéssel készül. Az önhordó alapkeret külső burkolata levehető panelekből áll. A csepp-tálca rozsdamentes acéllemezből készült és minden egység alaptartozéka. A berendezés alapszíne RAL 7035.

HŰTŐKÖR

A hűtőkör nemzetközileg elismert, első osztályú összetevők felhasználásával, az ISO 97/23-nak megfelelő forrasztási eljárásokkal készül. Alkalmazott hűtőközeg R407C. A hűtőkörhöz tartozó elemek: nézőüveg, szárítószűrő, külső nyomás kiegyenlítéses expanziós szelep, Schrader szelepek a karbantartáshoz, túlnyomásvédelmi egység (a PED szabályozás szerint).

KOMPRESSZOR

A scroll típusú, karterfűtéssel és a motor tekeréscselésébe épített, túlmelegedés ellen védő hőkapcsolóval ellátott kompresszor vibrációs csillapító gumitalpakkal van szerelve és külön igény szerint a zajcsillapítás érdekében hangszigetelő anyaggal ellátva (opcionális tartozék). Ha a kompresszor készenléti (stand-by) állapotban van, a karterfűtés mindig üzemel. A kompresszorhoz az egység előlapjának eltávolításával lehet hozzáférni.

KONDEZÁTOR ÉS ELPÁROLOGTATÓ

A kondenzátorok és az elpárologtatók vörösréz csövekkel és alumínium lamellákkal készülnek. A vörösréz csövek átmérője 3/8", az alumínium lamellák vastagsága 0,1 mm. A hőátadási tényező javítása érdekében a csövek szorosan illeszkednek a lamellákban. A kondenzátorok geometriai kialakítása alacsony levegőoldali nyomásvesztésért garancia, aminek köszönhetően kis fordulatszámon működő (alacsonyabb zajkibocsátású) ventilátorok használatát teszi lehetővé. Minden egységhez csepp-tálca tartozik. Minden elpárologtató automatikus fagyvédelmet ellátó hőmérséklet-érzékelővel van felszerelve.

VENTILÁTOR

A centrifugális típusú, statikailag és dinamikailag kiegyensúlyozott radiál ventilátor az EN 294-nek megfelelő, ventilátorokra

vonatkozó teljes biztonsági védelemmel rendelkeznek. Az egység keretén helyezkedik el, vibrációs csillapító gumival szerelve. A villanymotor 4 pólusú, (fordulatszám kb. 1500 percenként). Az elektromos motorok beépített túlmelegedés-védelemmel rendelkeznek és az IP 54-es érintésvédelmi osztályba tartoznak.

LEVEGŐSZŰRŐ

Az egység alaptartozéka. Antisztatikus szintetikus szűrőanyagból készült. A légszűrő szelektív hulladékként kezelendő. G3 osztály, az EN779:2002 szabvány szerint.

MIKROPROCESSZOR

Minden egység alaptartozéka a mikroprocesszoros vezérlő egység. A mikroprocesszor az automatikus leolvasztást, a kompresszor indítását, valamint a riasztásokat szabályozza. A kezelőszerv kijelzőjén az egység üzemállapota és a riasztások láthatók.

ELEKTROMOS KAPCSOLÓTÁBLA

Az elektromos kapcsolótábla az elektromágneses összeférhetőségre vonatkozó EGK 73/23 és 89/336 normák szerint készül. A kapcsolótáblához az egység előlapjának eltávolítása és a főkapcsoló lekapcsolása után lehet hozzáférni. Az egységek alaptartozéka a kompresszor fázissorrend reléje, amely nem engedi elindulni a kompresszort, ha a fázissorrend nem megfelelő (a scroll kompresszor károsodhat, ha visszafelé forog). A következő elemek szintén az egység alaptartozékai: főkapcsoló, mágneskapcsolók (ventilátorhoz), kompresszor biztosító, vezérlő áramkör reléi, kompresszor kontaktorai. A kapcsolótáblán feszültségmentes csatlakozások is találhatóak a távirányítható KI/BE kapcsoláshoz.

SZABÁLYOZÓ- ÉS VÉDŐBERENDEZÉSEK

Minden egység, a következő szabályozó- és védőberendezésekkel rendelkezik: leolvasztó termosztát a leolvasztási ciklus szabályozásához, kézzel alaphelyzetbe állítható túlnyomás kapcsoló, automatikusan alaphelyzetbe álló alacsony nyomás kapcsoló, biztonsági túlnyomásvédelmi szelep, kompresszor és ventilátor túlmelegedés elleni védelme.

PRÓBAÜZEM

Minden berendezés teljesen összeállítva, csatlakoztatott vezetékekkel, nyomáspróba

után gondosan vákuumulva, R407C hűtőközeggel feltöltve, üzemképes állapotban kerül kiszállításra. Minden egység megfelel az európai irányelveknek, amit a rajtuk lévő egyéni CE címke és a Megfelelőségi Nyilatkozat igazol.

KÜLTÉRI KONDEZÁTOR

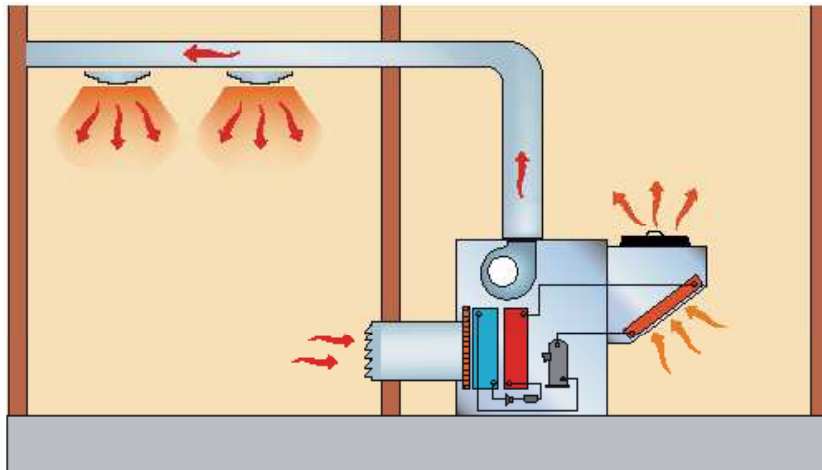
A kültéri kondenzátorok vörösréz csövekkel és alumínium lamellákkal készülnek. A vörösréz csövek átmérője 3/8", az alumínium lamellák vastagsága 0,1 mm. A hőátadási tényező javítása érdekében a csövek szorosan illeszkednek a lamellákban. A kondenzátorok geometriai kialakítása alacsony levegőoldali nyomásvesztésért garancia, aminek köszönhetően kis fordulatszámon működő (alacsonyabb zajkibocsátású) ventilátorok használatát teszi lehetővé. Az axiális típusú, áramvonalas alumínium lapátos ventilátorok a ventilátorokra vonatkozó teljes biztonsági védelemmel rendelkeznek. Továbbá a kültéri kondenzátor ventilátor-szabályozással rendelkezik, amely a kondenzációs nyomást szabályozza a hűtőkörben a környezeti hőmérséklet változásának függvényében.

ITM - ITMD - ITMZ

ITM - ITMD - ITMZ változatok	Kód	ITM330	ITM400	ITMD330	ITMD400	ITMZ330	ITMZ400
Beépített mechanikus higrosztát	HYGR	○	○	○	○	-	-
Külső mechanikus higrosztát	HYGR	○	○	○	○	-	-
Külső mechanikus higrosztát + termosztát	HYGR	-	-	-	-	○	○
Elérhető külső statikus nyomás 200 Pa	PM	○	○	○	○	○	○
Kerekekkel szerelt változat	TROL	○	○	○	○	-	-
Rozsdamentes acél burkolat	INOX	○	○	○	○	○	○
Levegőszűrő a légszűrőházhoz szükséges karimával	FARC	○	○	○	○	○	○
Léghűtéses parciális hőcserélő		-	-	●	●	-	-

● Standard, ○ Opcionális, - Nem rendelhető.

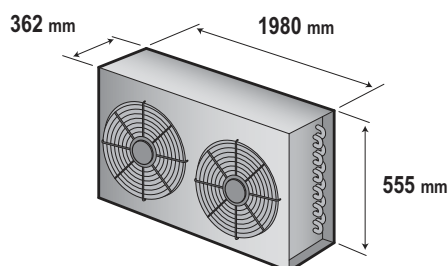
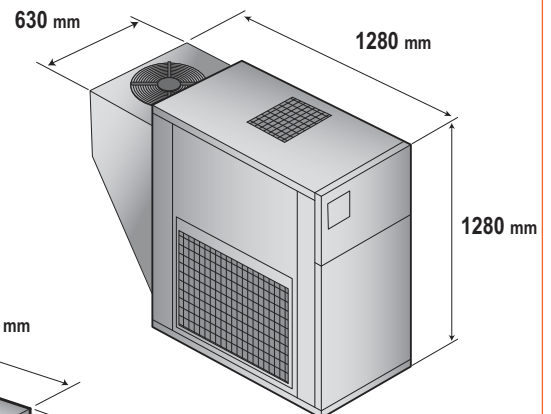
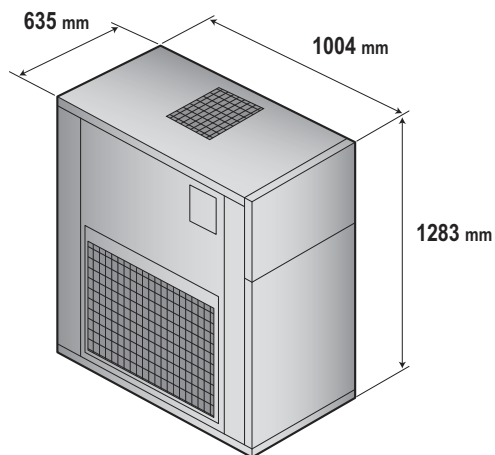
ITMD VÁLTOZAT



ITM - ITMD - ITMZ

ITM - ITMZ

ITMD



KÜLTÉRI KONDENZÁTOR (Csak Z változatok)