

## SBA

### Uszodai légszárítók



SBA (A)



Kijelző



SBA (P)

Az SBA légszárító sorozat kifejezetten uszodai használatra készült, ahol a komfortérzés érdekében a páratartalmat szabályozni kell. Ezt a sorozatot öt 50-200 l/h teljesítménytartományt lefedő modell alkotja.

Az SBA egységek könnyen karbantarthatók és szervizelhetők, minden alkatrész könnyen hozzáférhető és szükség esetén egyszerűen cserélhető.

### VÁLTOZATOK

- **SBA változat:** a standard változatot öt 50-200 l/24h teljesítménytartományt lefedő egység alkotja.
- **A-változat:** burkolatos uszodatérben fali vagy padlón álló egység.
- **P-változat:** gépházi légszátornázható egység.

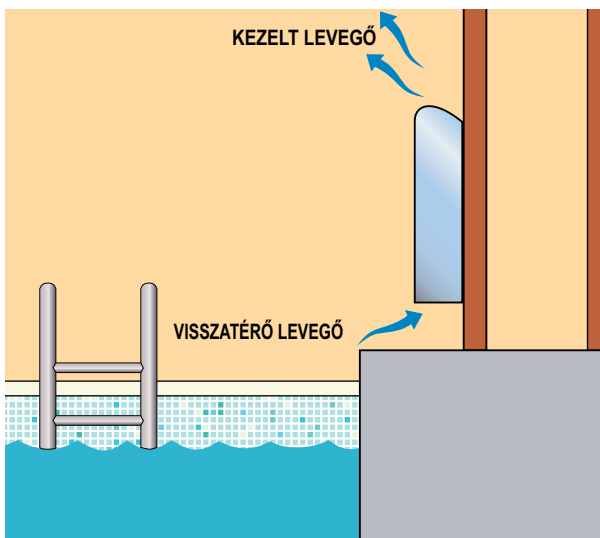
### FŐBB OPCIÓS TARTOZÉKOK

- **HOEL:** Elektromos fűtés.
- **HOWA:** Melegvizes fűtő kalorifer.
- **HYGR:** Külső mechanikus higrosztát.
- **HYGR:** Külső mechanikus higrosztát + termosztát.
- **KGBH:** Zsaluzott rács a légszátornázott változathoz.
- **KIVA:** Háromjártatú váltószelep a fűtő kaloriferhez.
- **PMBH:** 90°-os fordítóelem (2 darab).
- **ZOCC:** Lábak.
- **SOND:** Elektronikus hőmérséklet- és páratartalom érzékelő.

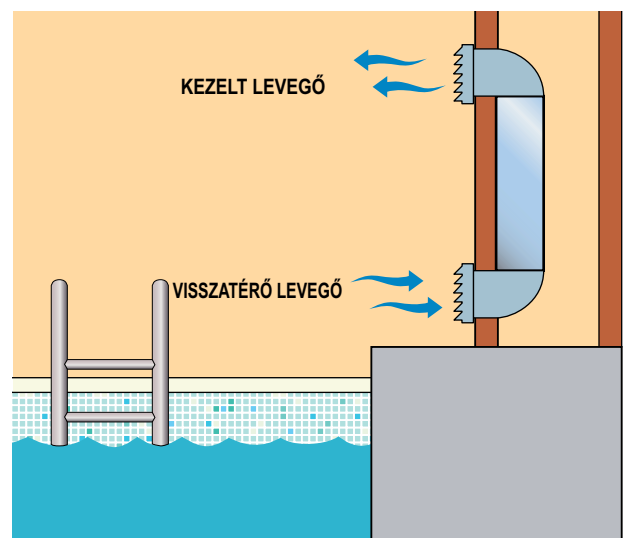
SBA/A-P modellek		50	75	100	150	200
Szárítási kapacitás 30°C és 80 rH% mellett	l/24h	49,0	73,0	95,0	155,0	190,0
Szárítási kapacitás 30°C és 60 rH% mellett	l/24h	40,1	56,6	77,3	113,1	143,5
Szárítási kapacitás 27°C és 60 rH% mellett	l/24h	35,6	50,7	68,9	96,6	131,7
Szárítási kapacitás 20°C és 60 rH% mellett	l/24h	25,8	35,6	51,3	71,5	96,6
Névleges teljesítményfelvétel <sup>(1)</sup>	kW	0,9	1,2	1,6	1,9	2,5
Maximális teljesítményfelvétel <sup>(1)</sup>	kW	1,2	1,5	2,0	2,3	3,1
Elektromos fűtés telj. felvétele	kW	3	3	3	6	6
Maximális teljesítményfelvétel <sup>(1)</sup>	A	3,9	5,6	8,4	10,5	13,2
Indítási áramfelvétel	A	19,1	20,1	38,4	44,7	63,7
Melegvizes fűtő kalorifer telj. <sup>(2)</sup>	kW	3,5	7,0	7,0	11,5	11,8
Légszállítás	m <sup>3</sup> /h	450	700	700	1200	1200
Elérhető külső statikus nyomás	Pa	40	40	40	40	40
Hűtőközeg		R410A	R410A	R410A	R410A	R410A
Zajnyomás <sup>(3)</sup>	dB(A)	47	50	50	52	54
Üzemi hőmérséklettartomány	°C	20-36	20-36	20-36	20-36	20-36
Üzemi páratartalom tartomány	%	50-99	50-99	50-99	50-99	50-99
Tömeg	kg	41	49	55	72	78
Elektromos hálózat	V/fázis/Hz	230/1/50	230/1/50	230/1/50	230/1/50	230/1/50

## ELRENDEZÉSI PÉLDÁK

STANDARD VÁLTOZAT (A)



LÉGCSATORNÁZOTT VÁLTOZAT (P)



Az adatok a következő kondíciók között érvényesek:

- (1) Elektromos fűtés nélkül.
- (2) Helyiség hőmérséklete 32°C; víz hőmérséklete 80/70°C, kikapcsolt kompresszorral

- (3) Zajnyomás szint szabad térben, az egységtől 1 m távolságra, az ISO 9614 szerint mérve.

## SBA

### ALAPKERET ÉS BURKOLAT

A nagyobb korrózióállóság és az agresszív környezetben is megvalósítható üzemeltetés érdekében, minden egység vastag, tűzhorganyzott fémlemezről és szinterezéssel készül. Az önfordó alapkeret külső burkolata levehető panelekből áll. A csepp-tálca PVC-ből készült és minden egység alaptartozéka. Mind az alapkeret, mind az előlap színe RAL 9010.

### HŰTŐKÖR

A hűtőkör nemzetközileg elismert, első osztályú összetevők felhasználásával, az ISO 97/23-nak megfelelő forrasztási eljárásokkal készül. Alkalmazott hűtőközeg R410A. A hűtőkörhöz tartozó elemek: kapilláris cső, Schrader szelepek a karbantartáshoz, túlnyomásvédelmi egység (a PED szabályozás szerint).

### KOMPRESSZOR

A rotációs típusú kompresszor a motor tekerceselésébe épített, túlmelegedés ellen védő hőkapcsolóval van ellátva. A zajcsillapítás érdekében a kompresszor vibrációcsökkentő gumitalpakra van szerelve és hangszigetelő anyaggal ellátva.

### KONDEZÁTOR ÉS ELPÁROLOGTATÓ

A kondenzátorok és az elpárologtatók vörösréz csövekkel és alumínium lamellákkal készülnek. A nagyobb korrózióállóság és az agresszív környezetben is megvalósítható üzemeltetés érdekében, minden elpárologtató szinterezéssel készül. A vörösréz csövek átmérője 3/8", az alumínium lamellák vastagsága 0,1 mm. A hőátadási tényező javítása érdekében a csövek szorosan illeszkednek a lamellákban. A kondenzátorok geometriai kialakítása alacsony levegőoldali nyomásvesztéset garanzál, aminek köszönhetően kis fordulatszámú működő (alacsonyabb zajkibocsátású) ventilátorok használatát teszi lehetővé. Minden egységhez PVC csepp-tálca tartozik. Minden elpá-

rologtató automatikus fagyvédelmet ellátó hőmérséklet-érzékelővel van felszerelve.

### VENTILÁTOR

A centrifugális típusú, statikailag és dinamikailag kiegyensúlyozott közvetlen meghajtású 3 sebességű ventilátor beépített túlmelegedés elleni védelemmel rendelkezik. A villanymotor az IP 54-es érintésvédelmi osztályba tartozik.

### LEVEGŐSZŰRŐ

Az egység alaptartozéka. A hullámos kialakítású szűrő antisztatikus szintetikus szűrőanyagból készült. A légszűrő szelektív hulladékként kezelendő. G3 osztály, az EN779:2002 szabvány szerint.

### MIKROPROCESSZOR

Minden egység alaptartozéka a mikroprocesszoros vezérlő egység. A mikroprocesszor vezérli a következő funkciókat: kompresszor indítása, riasztások alaphelyzetbe állítása, fagyvédelem, potenciálmentes csatlakozás.

### ELEKTROMOS KAPCSOLÓTÁBLA

Az elektromos kapcsolótábla az elektromágneses összeférhetőségre vonatkozó EGK 73/23 és 89/336 normák szerint készül. A kapcsolótáblához az egység előlapjának eltávolítása és a főkapcsoló lekapcsolása után lehet hozzáférni. Ha az egység védőburkolattal rendelkezik, annak eltávolítása után.

### SZABÁLYOZÓ- ÉS VÉDŐBERENDEZÉSEK

Minden egység, a következő szabályozó- és védőberendezésekkel rendelkezik: leolvasztó termosztát a leolvasztási ciklus szabályozásához, automatikusan alaphelyzetbe álló túlnyomás kapcsoló, kompresszor és ventilátorok túlmelegedés elleni védelme.

### PRÓBAÜZEM

Minden berendezés teljesen összeállítva, csatlakoztatott vezetékkel, nyomáspróba után gondosan vákuumolva, R410A hűtőközeggel feltöltve, üzemképes állapotban kerül kiszállításra. Minden egység megfelel az európai irányelveknek, amit a rajtuk lévő egyéni CE címke és a Megfelelőségi Nyilatkozat igazol.

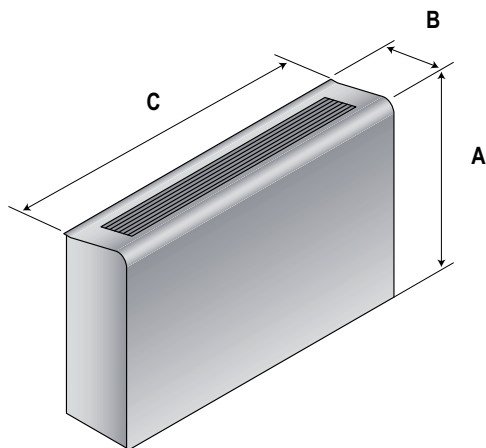
# SBA

SBA/A változatok	Kód	50	75	100	150	200
Beépített elektronikus vezérlővel		●	●	●	●	●
Melegvizes fűtő kalorifer	HOWA	○	○	○	○	○
Elektromos fűtés	HOEL	○	○	○	○	○
Beépített elektronikus higrosztát és termosztát érzékelő	SOND	○	○	○	○	○
Külső mechanikus higrosztát	HYGR	○	○	○	○	○
Külső mechanikus higrosztát + termosztát	HYGR	○	○	○	○	○
Háromjáratú váltószelep a melegvizes fűtő kaloriferhez	KIVA	○	○	○	○	○
90°-os fordító elem kezelt és visszatérő levegőhöz (2 db)	PMBH	–	–	–	–	–
Zsaluzott rács a légcsatornázott változathoz	KGBH	–	–	–	–	–
Lábak	ZOCC	○	○	○	○	○

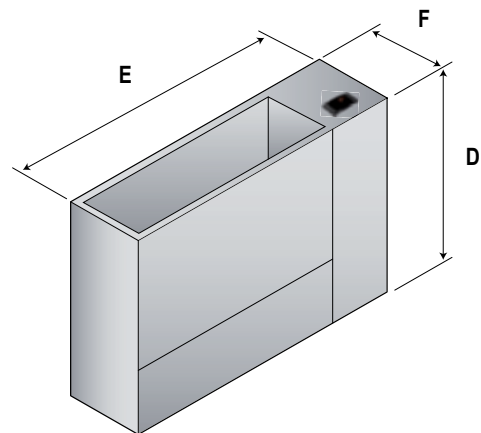
● Standard, ○ Opcionális, – Nem kapható.

SBA/P változatok	Kód	50	75	100	150	200
Beépített elektronikus vezérlővel		●	●	●	●	●
Melegvizes fűtő kalorifer	HOWA	○	○	○	○	○
Elektromos fűtés	HOEL	○	○	○	○	○
Beépített elektronikus higrosztát és termosztát érzékelő	SOND	○	○	○	○	○
Külső mechanikus higrosztát	HYGR	○	○	○	○	○
Külső mechanikus higrosztát és termosztát	HYGR	○	○	○	○	○
Háromjáratú váltószelep a melegvizes fűtő kaloriferhez	KIVA	○	○	○	○	○
90°-os fordító elem kezelt és visszatérő levegőhöz (2 db)	PMBH	○	○	○	○	○
Zsaluzott rács a légcsatornázott változathoz	KGBH	○	○	○	○	○
Lábak	ZOCC	–	–	–	–	–

● Standard, ○ Opcionális, – Nem kapható.



Modell	A (mm)	B (mm)	C (mm)
50	750	260	760
75	750	260	1060
100	750	260	1060
150	750	310	1310
200	750	310	1310



Modell	D (mm)	E (mm)	F (mm)
50	680	706	250
75	680	1006	250
100	680	1006	250
150	770	1255	300
200	770	1255	300