

SHH

## Légcsatornázhatható uszodai légszárító berendezés



R407C

Légszárító berendezés, légcsatornázhatható kivitelben, opcionálisan fűtési funkcióval.  
Komponensek: tűzihorganyzott, szinterezett burkolat, mikroprocesszoros vezérlés, hűtőkör, centrifugál ventilátor, opciós egységek.  
Üzemi hőmérséklet: 10 - 36°C.

**Opció:** melegvízes légfűtő, elektromos légfűtő, parciális hőcserélő medence fűtésre vagy egyéb fűtésre.



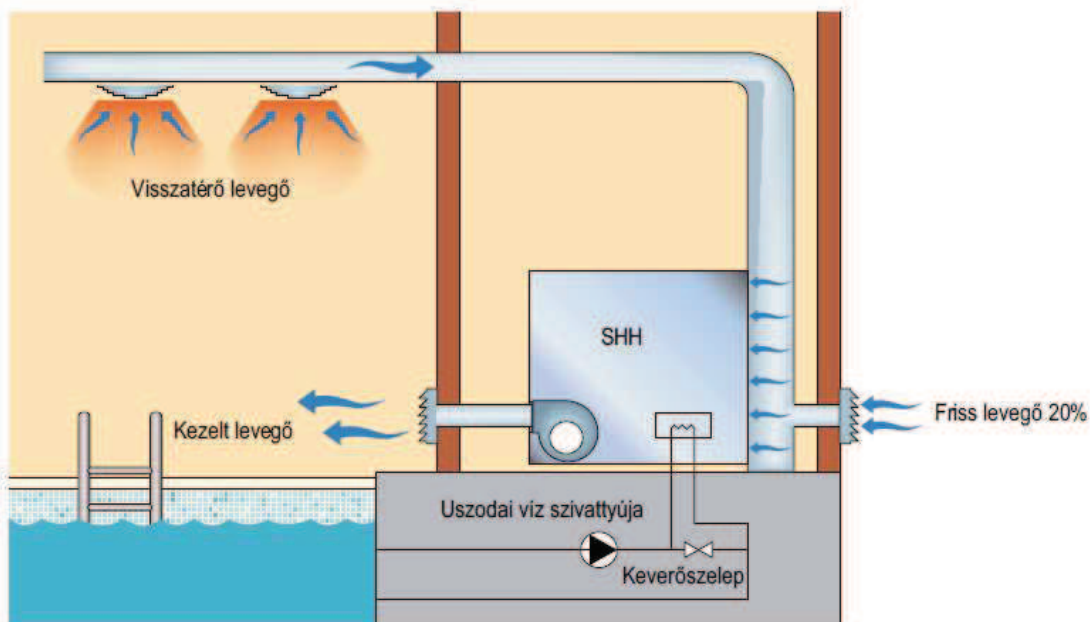
SHH 330-400



SHH 560-740-940

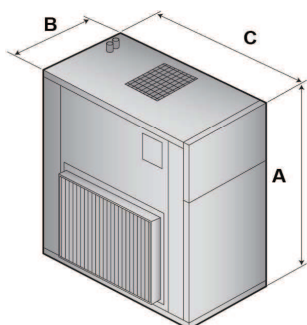
Típus	Kapacitás l/24h	Teljesítményfelvétel kW	Légmennyiség m <sup>3</sup> /h	Listaár Euro
SHH 330 400/3+N/50	329,9	5,3	3800	7 175 €
SHH 400 400/3+N/50	414,8	6,6	3800	8 232 €
SHH 560 400/3+N/50	564,1	8,7	5150	9 927 €
SHH 740 400/3+N/50	738,5	11,7	6850	11 501 €
SHH 940 400/3+N/50	937,5	15,6	8200	13 437 €

*Munkapont: 30°C, 80%*



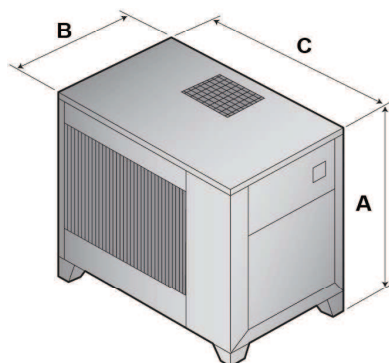
## SHH

## OPCIÓK



SHH 330-400

Típus	A (mm)	B (mm)	C (mm)	Súly (kg)
330	1283	635	1004	195
400	1283	635	1004	209



SHH 560-740-940

Típus	A (mm)	B (mm)	C (mm)	Súly (kg)
560	1410	1010	1630	405
740	1410	1010	1630	421
940	1410	1010	1630	450

Opciók SHH	330	400	560	740	940
Külső mechanikus higrosztát	65 € HYGR.20	65 € HYGR.20	65 € HYGR.20	65 € HYGR.20	65 € HYGR.20
Külső mechanikus higo - termosztát	77 € HYGR.30	77 € HYGR.30	77 € HYGR.30	77 € HYGR.30	77 € HYGR.30
Cseppvízszivattyú	...	...	304 € POSC.10	304 € POSC.10	304 € POSC.10
Parciális hőcserélő egyéb fűtésre	666 € RP00.33	666 € RP00.33	796 € RP00.74	796 € RP00.74	906 € RP00.94
Légfűtő kalorifer (melegvizes)	666 € HOWA.33	666 € HOWA.33	839 € HOWA.56	1 028 € HOWA.74	1 028 € HOWA.74
Beépített 3 járatú ki/be szelep	470 € KIVA.33	470 € KIVA.33	588 € KIVA.56	588 € KIVA.56	588 € KIVA.56
Elektromos légfűtő	6 kW 400/3/50 533 € HOEL.61	533 € HOEL.61	533 € HOEL.61	533 € HOEL.61	533 € HOEL.61
	12 kW 400/3/50 698 € HOEL.50	698 € HOEL.50	698 € HOEL.50	698 € HOEL.50	698 € HOEL.50
Légcsatornás szereléshez kialakított légszűrő	306 € FARC.33	306 € FARC.33	361 € FARC.56	361 € FARC.56	361 € FARC.56
LS hangcsillapított verzió kompresszor hangszigeteléssel	259 € LS00.33	259 € LS00.33	361 € LS00.74	361 € LS00.74	361 € LS00.74
Horizontális levegő kifúvás	...	...	149 € HORI.94	149 € HORI.94	149 € HORI.94
Rezgéscsillapító géptalp	62 € KAVG	62 € KAVG	80 € KAVG	80 € KAVG	80 € KAVG

Egyéb opciók tekintetében kérjük forduljon kollégáinkhoz.