

SHH

Uszodai légszárítók



SHH

Az SHH légszárító sorozat kifejezetten uszodai használatra készült, ahol a páratartalmat szabályozni kell. Ezek az egységek gépészeti helyiségbe telepíthetők. A centrifugális ventilátorral nagy külső statikus nyomás érhető el. Az egység kialakítása mind a szívó, mind az elhasznált levegő oldalon lehetővé teszi a légcsatornázást. Ezt a sorozatot öt 330-937 l/24h teljesítménytartományt lefedő alapmodell alkotja.

VÁLTOZATOK

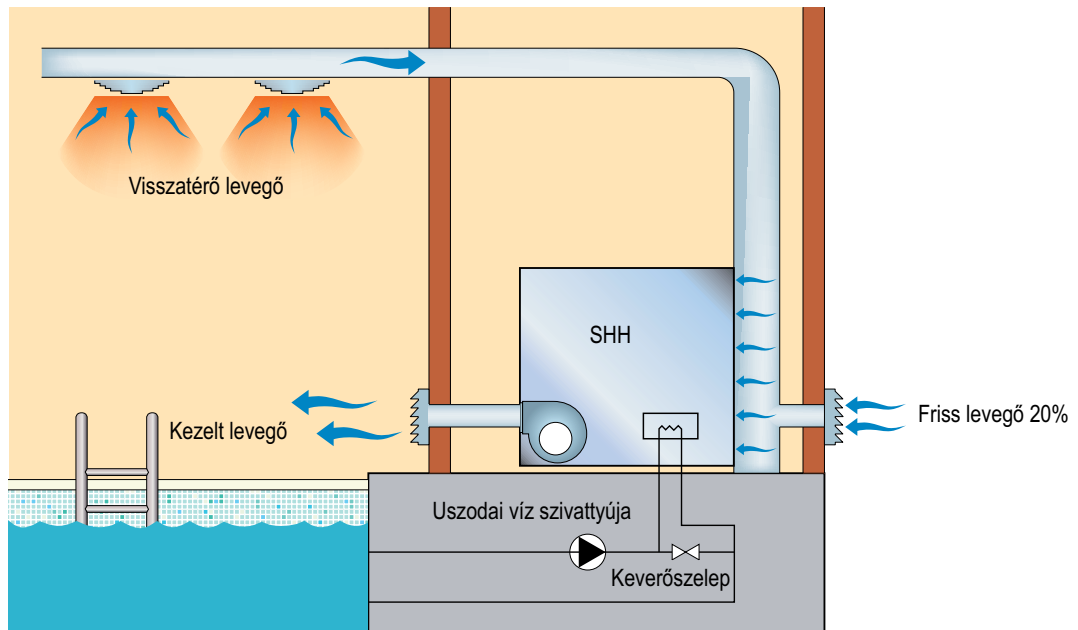
- **SHH változat:** az alapváltozatot öt 3800-8200 m³/h teljesítménytartományt lefedő modell alkotja.

FŐBB OPCIÓS TARTOZÉKOK

- **FARC:** Levegőszűrő a légcsatornázáshoz szükséges kerettel.
- **HOEL:** Elektromos fűtés (3kW, 4,5kW, 6kW, 12kW).
- **HOWA:** Melegvizes fűtő kalorifer.
- **HYGR:** Külső mechanikus higrosztát.
- **HYGR:** Külső mechanikus higrosztát + termosztát.
- **KIVA:** Háromjártatú váltószelep a melegvizes fűtő kaloriferhez.
- **LS00:** Zajcsillapított változat kompresszor zajszigeteléssel.
- **POSC:** Kondenzátum elvezető szivattyú.
- **RP00:** Parciális hőcserélő vízfűtésre.
- **HORI:** Horizontális levegő kifúvás.

SHH modellek		330	400	560	740	940
Szárítási kapacitás ⁽¹⁾	l/24h	329,9	414,8	564,1	738,5	937,3
Teljesítményfelvétel összesen ⁽¹⁾	kW	5,3	6,6	8,7	11,7	15,6
Maximális üzemi teljesítményfelvétel	kW	6,4	7,9	9,3	13,3	17,9
Maximális üzemi áramfelvétel	A	17,6	19,6	20,0	26,0	32,3
Indítási áramfelvétel	A	72,1	80,6	102,0	131,0	172,3
Parciális hőcserélő vízfűtésre telj. ⁽³⁾	kW	4,8	5,7	7,7	10,2	13,1
Melegvízes fűtő kalorifer telj. ⁽⁴⁾	kW	21,8	21,8	36,2	46,0	55,7
Légszállítás	m ³ /h	3800	3800	5150	6850	8200
Elérhető külső statikus nyomás	Pa	230	230	250	250	250
Hűtőközeg		R407C	R407C	R407C	R407C	R407C
Zajnyomás ⁽⁵⁾	dB(A)	67	69	72	73	74
Üzemi hőmérséklettartomány	°C	15-36	15-36	15-36	15-36	15-36
Üzemi páratartalom tartomány	%	50-99	50-99	50-99	50-99	50-99
Tömeg	kg	195	209	405	421	450
Elektromos hálózat	V/fázis/Hz	400/3+N/50	400/3+N/50	400/3+N/50	400/3+N/50	400/3+N/50

ELRENDEZÉSI PÉLDA



Az adatok a következő kondíciók között érvényesek:

- (1) Helyiség hőmérséklete 30°C; relatív páratartalom 80%.
- (2) Helyiség hőmérséklete 35°C; relatív páratartalom 80%.
- (3) Víz hőmérséklete be/ki 25-30°C.

(4) Helyiség hőmérséklete 32°C; víz hőmérséklete 80/70°C.

(5) Zajnyomás szint szabad térben, az egységtől 1 m távolságra, az ISO 9614 szerint mérve.

SHH

ALAPKERET ÉS BURKOLAT

A nagyobb korrózióállóság és az agresszív környezetben is megvalósítható üzemeltetés érdekében minden egység szinterezett fémlemezből készül. Az önhordó burkolat levehető panelekből épül fel. Minden csavar és szegecs rozsdamentes acélból készült. A berendezés alapszíne RAL 7035.

HŰTŐKÖR

A hűtőkör nemzetközileg elismert, első osztályú összetevők felhasználásával, az ISO 97/23-nak megfelelő forrasztási eljárásokkal készül. Alkalmazott hűtőközeg R407C. A hűtőkörhöz tartozó elemek: nézőüveg, szárítószűrő, külső nyomás kiegyenlítéses expanziós szelep, Schrader szelepek a karbantartáshoz, túlnyomásvédelmi egység (a PED szabályozás szerint).

KOMPRESSZOR

A scroll típusú, karterfűtéssel és a motor tekeréscselésébe épített, túlmelegedés ellen védő hőkapcsolóval ellátott kompresszor vibrációcsillapító gumitalpakkal van szerelve és külön igény szerint a zajcsillapítás érdekében hangszigetelő anyaggal ellátva (opcionális tartozék). Ha a kompresszor készenléti (stand-by) állapotban van, a karterfűtés mindig üzemel. A kompresszorhoz az egység előlapjának eltávolításával lehet hozzáférni.

KONDEZÁTOR ÉS ELPÁROLOGTATÓ

A kondenzátorok és az elpárologtatók vörösréz csövekkel és alumínium lamellákkal készülnek. A nagyobb korrózióállóság és az agresszív környezetben is megvalósítható üzemeltetés érdekében, minden elpárologtató szinterezéssel készül. A vörösréz csövek átmérője 3/8", az alumínium lamellák vastagsága 0,1 mm. A hőátadási tényező javítása érdekében a csövek szorosan illeszkednek a lamellákban. A kondenzátorok geometriai kialakítása alacsony levegőoldali nyomásvesztést garantál, aminek köszönhetően kis fordulatszámon működő (alacsonyabb zajkibocsátású) ventilátorok használatát teszi lehetővé. Minden egységhez csepptálca tartozik. Minden elpárologtató automatikus fagyvédelmet ellátó hőmérséklet-érzékelővel van felszerelve.

VENTILÁTOROK

A centrifugális típusú, statikailag és dinamikailag kiegyensúlyozott, direkt (SHH330-

400) és szíjmeghajtású (SHH560-940) ventilátor az EN 294-nek megfelelő, ventilátorokra vonatkozó teljes biztonsági védelemmel rendelkezik. Az egység keretén helyezkedik el, vibrációcsillapító gumival szerelve. A villanymotor 4 pólusú, (fordulatszám kb. 1500 percenként).

LEVEGŐSZŰRŐ

Az egység alaptartozéka. Antisztatikus szintetikus szűrőanyagból készült. A légszűrő szelektív hulladékként kezelendő. G3 osztály, az EN779:2002 szabvány szerint.

MIKROPROCESSZOR

Minden egység alaptartozéka a mikroprocesszoros vezérlő egység. A mikroprocesszor kezeli a következő funkciókat: kompresszor indítása, riasztások alaphelyzetbe állítása, fagyvédelem, potenciálmentes csatlakozás.

ELEKTROMOS KAPCSOLÓTÁBLA

Az elektromos kapcsolótábla az elektromágneses összeférhetőségre vonatkozó EGK 73/23 és 89/336 normák szerint készül. A kapcsolótáblához az egység előlapjának eltávolítása és a főkapcsoló lekapcsolása után lehet hozzáférni. A következő elemek szintén az egység alaptartozékai: főkapcsoló, mágneskapcsolók (ventilátorhoz), kompresszor biztosító, vezérlő áramkör reléi, kompresszor kontaktorai. A kapcsolótáblán feszültségmentes csatlakozások is találhatóak a távirányítható KI/BE kapcsoláshoz.

SZABÁLYOZÓ- ÉS VÉDŐBERENDEZÉSEK

Minden egység, a következő szabályozó- és védőberendezésekkel rendelkezik: leolvasztó termosztát a leolvasztási ciklus szabályozásához, kézzel alaphelyzetbe állítható túlnyomás kapcsoló, automatikusan alaphelyzetbe álló alacsony nyomás kapcsoló, biztonsági túlnyomásvédelmi szelep, kompresszor és ventilátor túlmelegedés elleni védelme

PRÓBAÜZEM

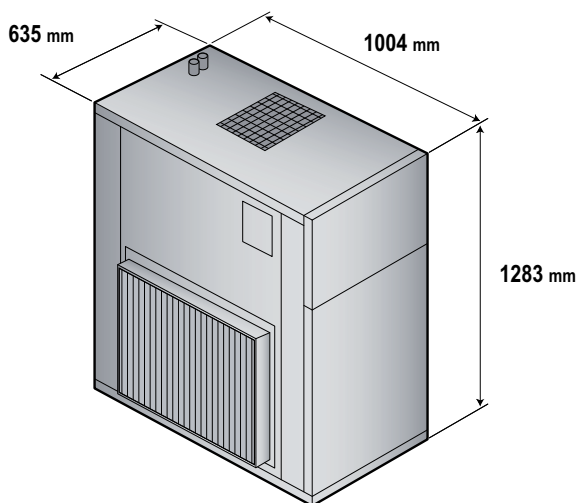
Minden berendezés teljesen összeállítva, csatlakoztatott vezetékkel, nyomáspróba után gondosan vákuumolva, R407C hűtőközeggel feltöltve, üzemképes állapotban kerül kiszállításra. Minden egység megfelel az európai irányelveknek, amit a rajtuk lévő egyéni CE címke és a Megfelelőségi Nyilatkozat igazol.

SHH

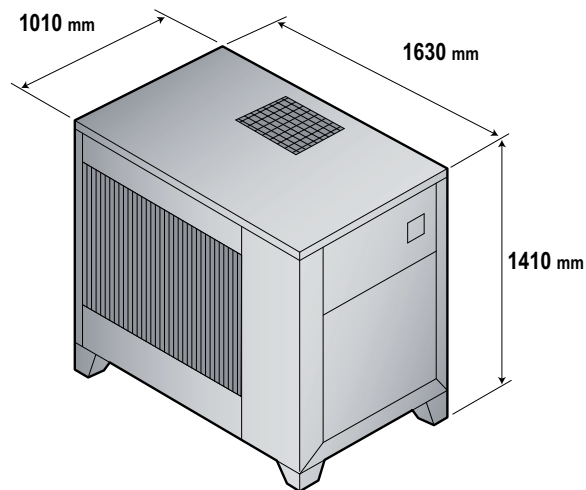
SHH változatok	Kód	330	400	560	740	940
Külső mechanikus higrosztát	HYGR	○	○	○	○	○
Külső mechanikus higrosztát + termosztát	HYGR	○	○	○	○	○
Kondenzátum elvezető szivattyú	POSC	–	–	○	○	○
Parciális hőcserélő vízfűtésre	RP00	○	○	○	○	○
Melegvizes fűtő kalorifer	HOWA	○	○	○	○	○
Háromjáratú váltószelep a melegvizes fűtő kaloriferhez	KIVA	○	○	○	○	○
Elektromos fűtés 6 kW (400/3~+N/50)	HOEL	○	○	○	○	○
Elektromos fűtés 12 kW (400/3~+N/50)	HOEL	○	○	○	○	○
Levegőszűrő a légcsatornázáshoz szükséges kerettel	FARC	○	○	○	○	○
Zajcsillapított változat kompresszor zajszigeteléssel	LS00	○	○	○	○	○
Horizontális levegő kifúvás	HORI	–	–	○	○	○

● Standard, ○ Opcionális, – Nem kapható.

SHH



SHH330 / SHH400



SHH560 / SHH740 / SHH940