

WZH

Geotermikus hőszivattyúk

WZH



R407C



C.O.P. ≥ 5,1



A WZH hőszivattyú sorozat kifejezetten geotermikus (talaj) vagy víz forrásból származó hő felhasználására lett tervezve. Az egységek felületi fűtéshez és padlófűtés-rendszerekhez vagy olyan alkalmazásokhoz készülnek, ahol fűtés-üzemmódban a legnagyobb hatékonyságra van szükség. A berendezések fűtés-üzemmódban működnek a legoptimálisabban, akár 55 °C hőmérsékletű vizet is elő tudnak állítani.

A WZH egység kétsőves változatban és négycsőves változatban is kapható. Mindkét változat használati melegvíz előállítására is képes, a kétsőves WZH egység egy külső háromjártatú szelep aktiválásával, a négycsőves változat pedig a rendszertől függetlenül működő, külön használati melegvíz előállítására szolgáló hidraulikus körrel. Valamennyi modell alaptartozéka a hidegvíz előállítását lehetővé tevő váltószelep.

Minden WZH berendezés passzív hűtéssel ellátott FC változatban is kapható. Ezek a változatok nyári üzemben nagymértékű energia megtakarítást tesznek lehetővé, mivel a hűtéshez az energiát a forrásoldalról, kompresszor üzem nélkül veszik. A kereskedelemben kapható sokféle változat és kiegészítő tartozék biztosítja a megfelelő modell kiválasztását és minden alkalmazáshoz megoldást kínál.

MÁS VÁLTOZATOK

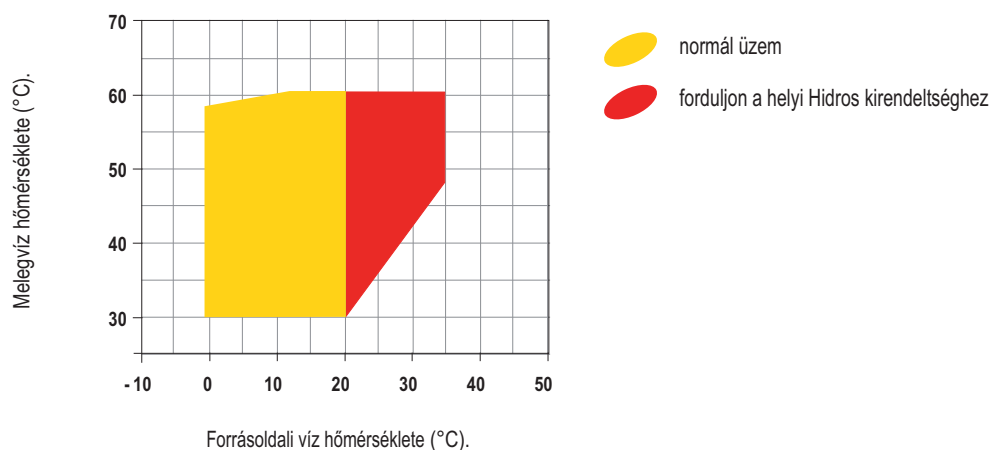
- **WZH** standard változat, csak fűtésre
- **WZH/SW5** fűtésre, használati melegvíz körrel
- **WZH/RV** fűtés/hűtés váltással
- **WZH/RV/SW6** fűtés/hűtés váltással, független HMV körrel
- **FC passzív hűtéssel ellátott változat** (mind a négy változatban rendelhető)

FŐBB OPCIÓS TARTOZÉKOK

- **DSSE:** Elektronikus lágyindító
- **INSE:** RS 485 soros interfész kártya
- **KAVG:** Rezgéscsillapító gumi gépláb
- **KAVM:** Rugós rezgéscsillapító
- **MAML:** Hűtőköri nyomásmérő műszerek
- **PCRL:** Távirányító panel
- **V2M0:** Kétjártatú modulációs szeleppel ellátott változat a forrásoldali vízfogyasztás mérséklésére (4-20 mA, 0-10 V)
- **LS00:** Zajcsillapított változat

WZH modellek		05	07	09	11	13	15	20	30
Fűtőtéljesítmény (EN14511) ⁽¹⁾	kW	7,4	10,0	12,5	14,4	17,8	20,9	27,0	38,0
Felvett teljesítmény (EN14511) ⁽¹⁾	kW	1,5	1,9	2,4	2,7	3,2	3,8	5,2	7,1
Teljesítmény együttható (COP) (EN14511) ⁽¹⁾	w/w	4,9	5,3	5,2	5,3	5,6	5,5	5,2	5,4
Forrásoldali vízszállítás ⁽¹⁾	kW	5,5	7,6	9,5	11,0	13,4	16,0	20,6	28,6
Fűtőtéljesítmény (EN14511) ⁽²⁾	kW	1,4	1,7	2,3	2,5	3,0	3,5	4,7	6,3
Teljesítmény együttható (COP) (EN14511) ⁽²⁾	w/w	3,9	4,5	4,1	4,4	4,5	4,6	4,4	4,5
Hűtőtéljesítmény (EN14511) ⁽³⁾	kW	8,2	11,1	13,9	15,9	19,8	22,8	29,0	41,9
Felvett teljesítmény (EN14511) ⁽³⁾	kW	1,7	2,0	2,5	2,8	3,5	4,1	5,9	7,9
Energiahatékonysági mutató (EER) (EN14511) ⁽³⁾	w/w	4,8	5,6	5,6	5,7	5,7	5,6	4,9	5,3
Hűtőtéljesítmény (EN14511) ⁽⁴⁾	kW	5,6	8,0	10,0	11,6	14,0	16,8	21,2	29,5
Felvett teljesítmény (EN14511) ⁽⁴⁾	kW	1,5	1,7	2,3	2,6	3,1	3,7	5,2	6,7
Energiahatékonysági mutató (EER) (EN14511) ⁽⁴⁾	w/w	3,7	4,7	4,3	4,5	4,5	4,5	4,1	4,4
Elektromos hálózat	V/Ph/Hz	230/1/50	230/1/50	230/1/50	230/1/50	400/3+N/50	400/3+N/50	400/3+N/50	400/3+N/50
Indítási áramfelvétel	A	42,0	68,0	75,0	82,0	68,0	77,0	102,0	129,0
Maximális üzemi áramfelvétel	A	10,0	13,3	16,5	19,6	12,0	14,1	18,2	21,4
Kompresszorok / Hűtőkörök	db. scroll	1 HP	1 HP	1 HP	1 HP	1 HP	1 HP	1 HP	1 HP
Zajtéljesítmény ⁽⁵⁾	dB(A)	51	52	52	53	54	54	60	60
Zajnyomás ⁽⁶⁾	dB(A)	43	44	44	45	46	46	52	52

ÜZEMELÉSI HATÁRÉRTÉKEK



A teljesítményértékek a következő működési feltételek között érvényesek:

- (1) Fűtés: kondenzátor vízhőfok bel/ki 30/35°C; elpárolgató vízhőfok bel/ki 10/7°C presszosztatikus szelep nélküli egység (4) Hűtés: az adatok presszosztatikus szeleppel rendelkező egységre vonatkoznak: elpárolgató vízhőfoka bel/ki 12/7°C, kondenzátor vízhőfok bel/ki 30/35°C.
 (2) Fűtés: kondenzátor vízhőfok bel/ki 30/35°C; elpárolgató vízhőfok bel/ki 0/-3°C. presszosztatikus szelep nélküli egység
 (3) Hűtés: az adatok presszosztatikus szeleppel rendelkező egységre vonatkoznak: elpárolgató vízhőfoka bel/ki 23/18°C, kondenzátor vízhőfok bel/ki 30/35°C.
 (5) Zajtéljesítmény az ISO 9614 szerint.
 (6) Zajnyomás szint az ISO 9614 szerint a géptől 10 m távolságra, szabadterben, Q = 2 irányítványzó mellett mérve.

WZH

ALAPKERET ÉS BURKOLAT

A nagyobb korrózióállóság és az agresszív környezetben is megvalósítható üzemeltetés érdekében, minden WZH egység tűzhorganyzott acéllemezből és szinterezéssel készül. Az önfordó alapkeret külső burkolata levehető panelekből áll. Minden csavar és szegecs anyaga rozsdamentes acél. Az egység színe RAL 7035.

HŰTŐKÖR

Az egységekhez R407C hűtőközeget használunk. A hűtőkör nemzetközileg elismert, első osztályú, kiváló minőségű összetevők felhasználásával készül, a forrasztásokról szóló ISO 97/23-nak megfelelő forrasztási eljárásokkal. A hűtőkörök teljesen függetlenek egymástól, bármelyik hűtőkör meghibásodik, az nem befolyásolja a másik működését. A hűtőkörhöz tartozó elemek: nézőüveg, szárítósűrítő, külső nyomás kiegyenlítőes expanziós szelep, Schrader szelepek a karbantartáshoz, túlnyomásvédelmi egység (a PED szabályozás szerint).

KOMPRESSZOROK

A kompresszorok nagy hatékonyságú scroll kialakításúak, ami alacsony forrásoldali hőmérséklet mellett javítja a hűtési folyamat hatásfokát. A kompresszorok karterfűtéssel, a motor tekeréscselésébe épített, túlmelegedés ellen védő hőkapcsolóval vannak ellátva és a légáramtól való elkülönítés érdekében külön rekeszben vannak elhelyezve, ami lehetővé teszi a kompresszor karbantartását az egység működése közben is. A kompresszorhoz az egység előlapján keresztül lehet hozzáférni. Ha a kompresszor készenléti (stand-by) állapotban van, a karterfűtés mindig üzemel.

FORRÁSOLDALI HŐCSERÉLŐ

A forrásoldali hőcsereelő keményforrasszal forrasztott, AISI 316 rozsdamentes acéllemezekkel készül. Csak egy hidraulikus körrel rendelkezik. Az ilyen típusú hőcsereelőkhöz használatával az egység szükséges hűtőközeg-töltetének mértéke, így a hőcsereelő mérete is nagymértékben csökkenthető a hagyományos csököteges hőcsereelőkhöz képest és részterhelés alatt nő a hűtőkör hatásfoka. A felhasználó oldali hőcsereelő rugalmas zártcellás szigetelőanyaggal szigetelve és fagyvédelmi fűtéssel is felszerelhető. Minden hőcsereelő fagyvédelmet ellátó hőmérséklet-érzékelővel van felszerelve.

FELHASZNÁLÓ OLDALI HŐCSERÉLŐK

A felhasználó oldali hőcsereelő keményforrasszal forrasztott, AISI 316 rozsdamentes acéllemezekkel készülnek. Csak egy hidraulikus körrel rendelkeznek. Minden egység utóhűtéssel javítja a hűtés folyamat hatásfokát. A felhasználó oldali hőcsereelő rugalmas zártcellás szigetelőanyaggal szigeteltek.

MIKROPROCESSZOROK

Minden WZH egység alaptartozéka a mikroprocesszoros vezérlő egység, amely a vízhőmérsékletet, a leolvasztást, a kompresszor indítását, valamint a riasztások és az üzemi LED-ek feszültségmentes csatlakozásait szabályozza. Igény szerint a mikroprocesszor csatlakoztatható a távirányíthatóságot és felügyeletet lehetővé tevő BMS rendszerhez a MODBUS protokollal nyújtotta különféle megoldások alkalmazásával.

ELEKTROMOS KAPCSOLÓTÁBLA

Az elektromos kapcsolótábla az elektromágneses összeférhetőségre vonatkozó EGK 73/23 és 89/336 normák szerint készül. A kapcsolótáblához az egység előlapjának eltávolításával lehet hozzáférni. A következő elemek szintén az alapkészülék tartozékai: főkapcsoló, a szivattyúk és ventilátorok túlmelegedés elleni védelmére szolgáló hőkapcsolók, a kompresszorok biztosítékai, a vezérlőáramkör reléi, a ventilátorok és szivattyúk kontaktorai. A kapcsolótáblán feszültségmentes csatlakozók is találhatóak az ON-OFF funkcióhoz (ki/bekapcsolás), nyári / téli üzemmód váltáshoz (csak hőszivattyúknál) és általános riasztás működtetéséhez. Minden WZH berendezés alaptartozéka, a kompresszort védő fázissorrend relé (csak háromfázisú változatnál), amely nem engedi elindulni a kompresszort, ha a hálózati feszültség fázissorrendje nem megfelelő (a scroll kompresszorok károsodhatnak, ha ellentétes irányban forognak).

SZABÁLYOZÓ- ÉS VÉDŐBERENDEZÉSEK

Minden egység a következő szabályozó- és védőberendezésekkel rendelkezik: felhasználó oldali hőcsereelőkhöz képest és részterhelés alatt nő a hűtőkör hatásfoka. A felhasználó oldali hőcsereelő rugalmas zártcellás szigetelőanyaggal szigetelve és fagyvédelmi fűtéssel is felszerelhető. Minden hőcsereelő fagyvédelmet ellátó hőmérséklet-érzékelővel van felszerelve.

állítható túlnyomás kapcsoló, automatikusan alaphelyzetbe álló alacsony nyomás kapcsoló, túlnyomás szelep, kompresszor túlmelegedés elleni védelme, ventilátorok túlmelegedés elleni védelme (ha van), nyomás távadó, forrásoldali hőcsereelő áramláskapcsolója.

MÁS VÁLTOZATOK

WZH/SW5 négycsöves hűtési/fűtési víz és a HMV, két független hidraulikus körrel történő előállítására alkalmas egység

Ez a változat használati melegvíz előállítására alkalmas. Háromjártatú szelep átkapcsolásával a víz a melegvíz előállítására szolgáló körbe kerül. Ezek a berendezések nem kaphatók váltószelepes változatban (RV), hidegvíz előállítására nem alkalmasak.

WZH/RV fűtés/hűtés váltószelepes változat

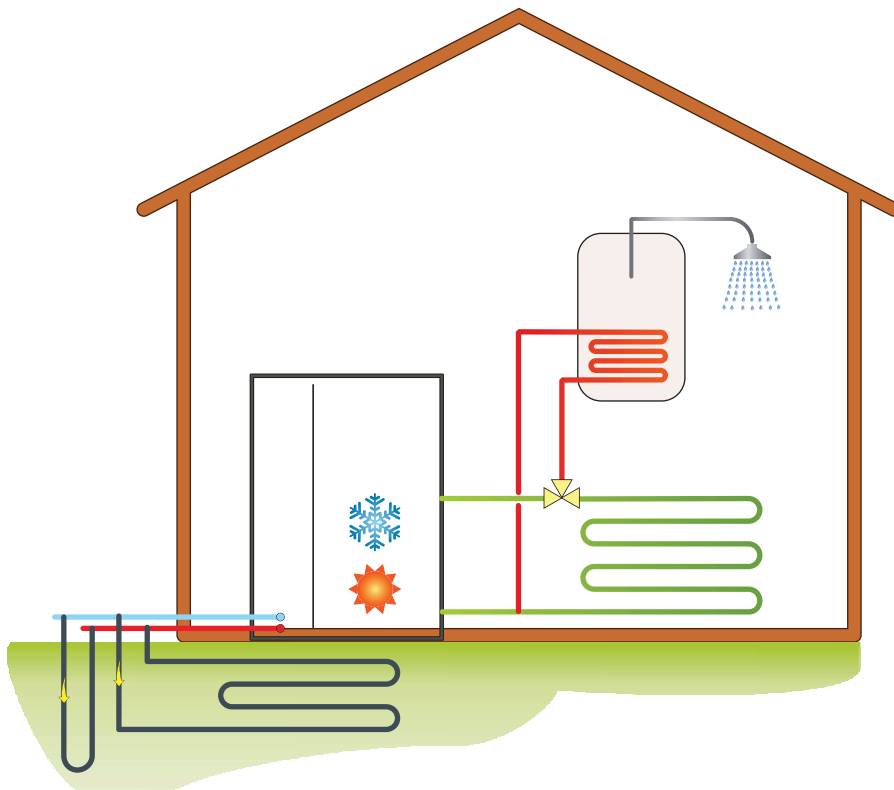
Ez a változat egy négyjártatú váltószelep, egy második termosztatikus szelep és egy folyadék gyűjtő tartály segítségével nyáron hűtésre is használható.

WZH/RV/SW6 négycsöves hűtési/fűtési víz és a HMV, két független hidraulikus körrel történő előállítására alkalmas egység, váltószeleppel

Ez a változat négy felhasználó oldali csővezetékekkel, két egymástól független hidraulikus körrel hideg és melegvíz, előállítására is alkalmas. Az egység a használati melegvizet, az egység üzemmódjától függetlenül állítja elő, ezért képes hideg és melegvíz egymástól független, előállítására is. Az egység alapfelszereltségéhez tartozik egy váltószelep is, amely nyáron hidegvíz előállítását teszi lehetővé.

WZH/FC; WZH/FC/RV; WZH/FC/SW5 WZH/FC/RV/SW6 passzív hűtés változatok

Ezek a változatok, a fentiek mellett, nyári üzemmódban a geotermikus hidegforrás felhasználásával hideg víz előállítására képesek. A passzív hűtés változatok egy közbenső hőcsereelővel és egy háromjártatú váltó szeleppel rendelkeznek, amely a folyadékáram irányát a kívánt felhasználói vízhőmérséklettől függően átváltja. Passzív hűtés üzemmódban a kompresszorok csak részlegesen vagy egyáltalán nem üzemelnek.

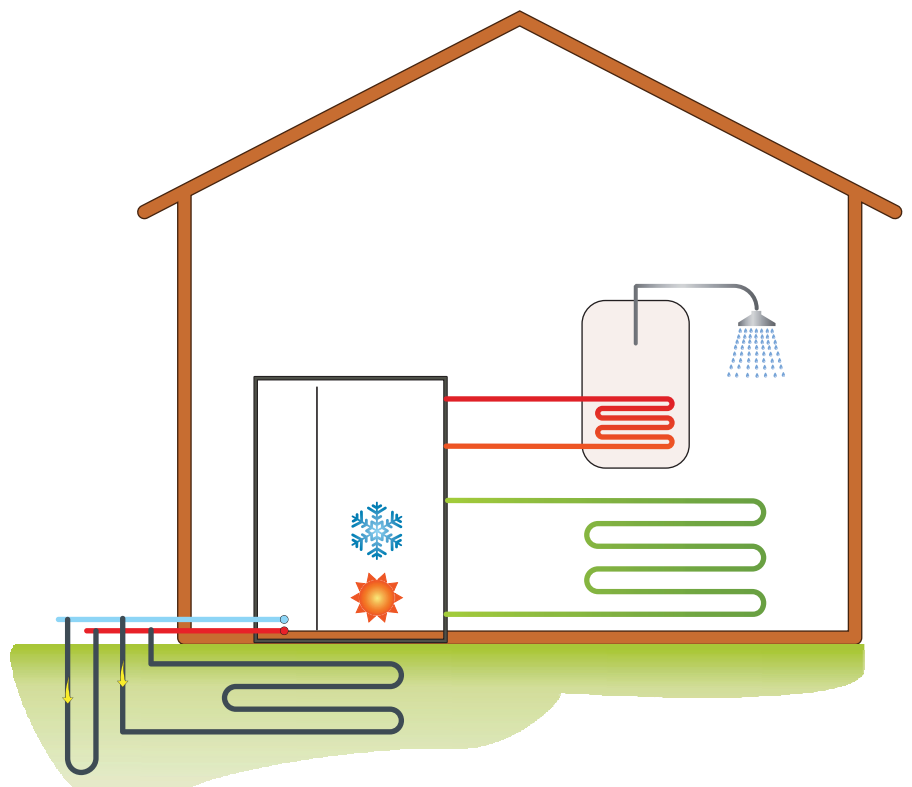


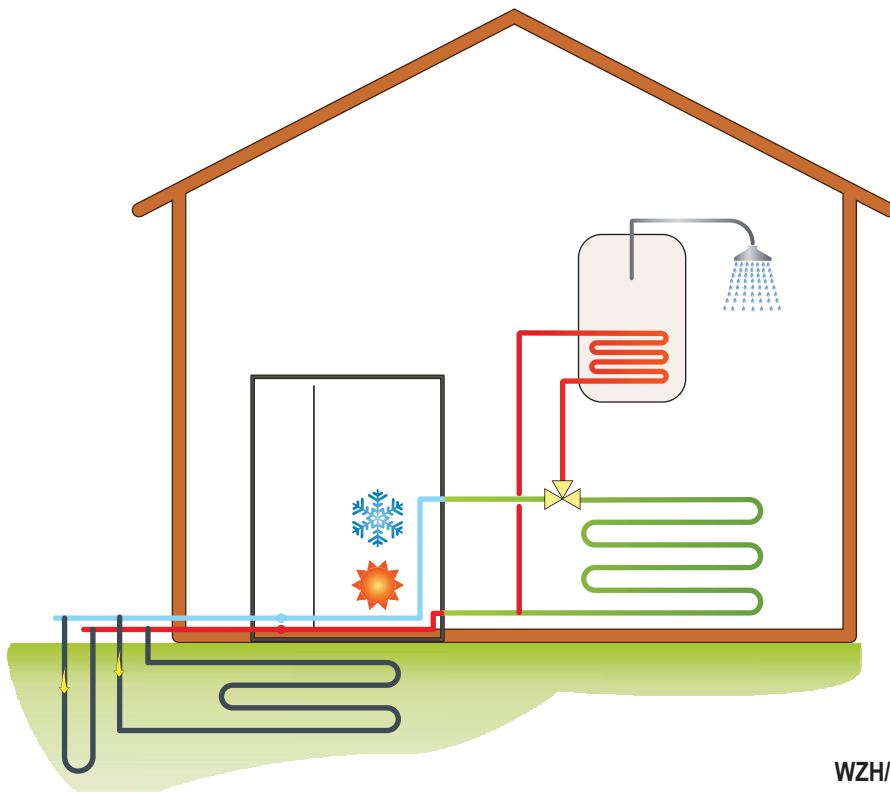
WZH/RV KÉTCSÖVES VÁLTOZAT

Ez a változat hűtőkörbe épített négyjáratú váltószeleppel nyári üzemmódban hűtésre is alkalmas.

WZH/RV/SW6 NÉGYCSÖVES VÁLTOZAT

Ez a változat, üzemmódtól függetlenül a felhasználói oldalon lévő 4 cső alkalmazásával meleg és hidegvíz 2 hűtőkörrel megvalósított előállítására képes. Ebben a változatban a használati melegvíz előállítása független az egység üzemmódjától.

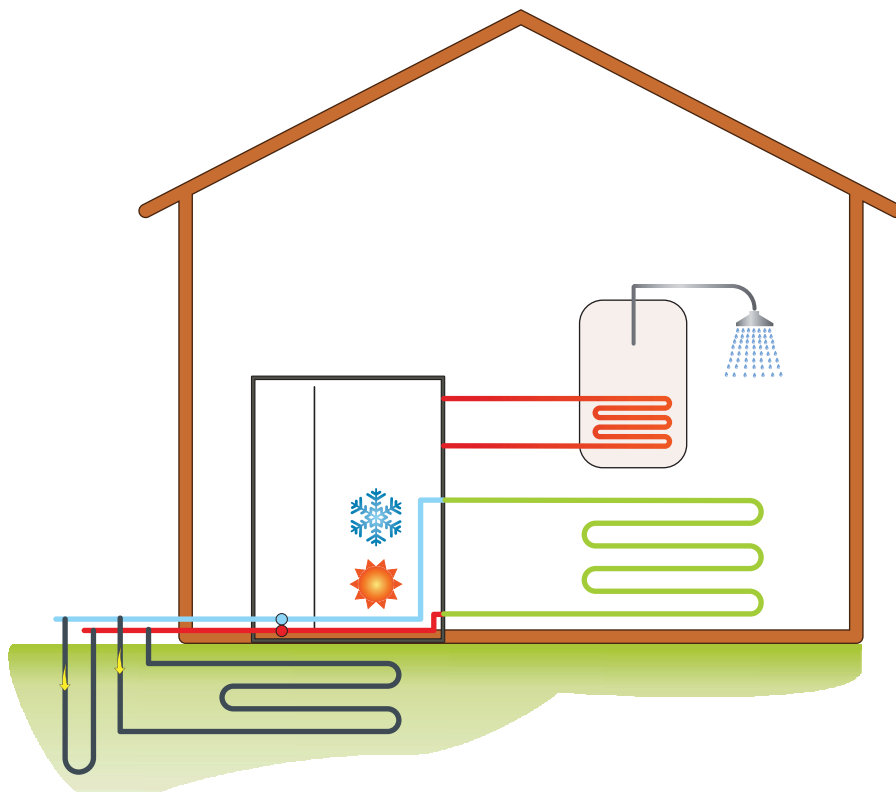




WZH/FC/RV KÉTCSÖVES VÁLTOZAT

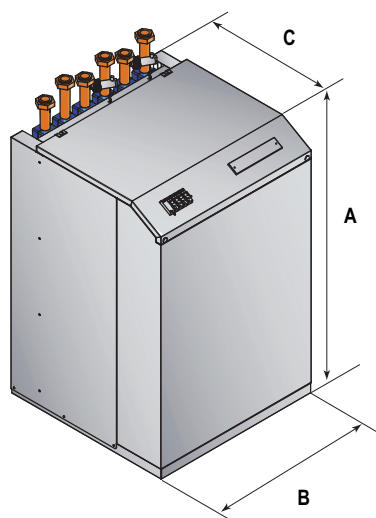
Ezek a változatok, a fentiek mellett, nyári üzemmódban a geotermikus hidegforrás felhasználásával hideg víz előállítására képesek. A passzív hűtés változatok egy közbenső hőcserélővel és egy háromjártatú váltó szeleppel rendelkeznek, amely a folyadékáram irányát a kívánt felhasználói vízhőmérséklettől függően átváltja. Passzív hűtés üzemmódban a kompresszorok csak részlegesen vagy akár egyáltalán nem üzemelnek.

WZH/FC/RV/SW6 NÉGYCSÖVES VÁLTOZAT

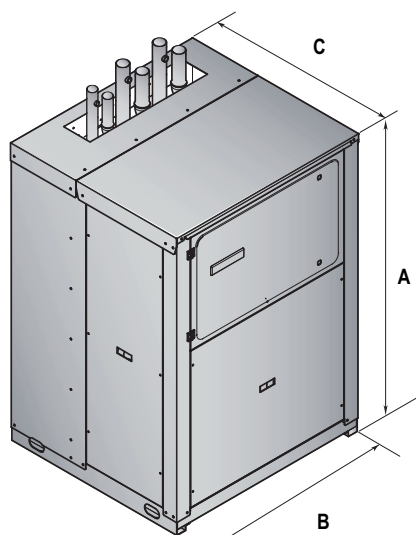


WZH változatok és opciók tartozékok	Kód	05	07	09	11	13	15	20	30
Főkapcsoló		●	●	●	●	●	●	●	●
Mikroprocesszoros szabályzás		●	●	●	●	●	●	●	●
Szivattyúk elektromos csatlakozásai (forrás-, felhasználó oldali és HVM szivattyúk)		●	●	●	●	●	●	●	●
Zajcsillapított változat LS (standard)	LS00	●	●	●	●	●	●	●	●
Kétjárátú modulációs szelep a forrásoldali vízfogyasztás mérséklésére (4-20 mA, 0-10 V)	V2M0	○	○	○	○	○	○	○	○
Elektronikus lágyindító	DSSE	○	○	○	○	○	○	○	○
Gumi rezgécscillapító	KAVG	○	○	○	○	○	○	○	○
Rugós rezgécscillapító	KAVM	○	○	○	○	○	○	○	○
Hűtőköri nyomásmérő műszerek	MAML	○	○	○	○	○	○	○	○
Távírányító panel	PCRL	○	○	○	○	○	○	○	○
RS485 soros interfész kártya	INSE	○	○	○	○	○	○	○	○

● Standard, ○ Opcionális, – Nem rendelhető



WZH 05 - 20



WZH 30

Modell	A (mm)	B (mm)	C (mm)	kg
05	900	600	600	100
07	900	600	600	105
09	900	600	600	110
11	900	600	600	120
13	1255	600	600	130
15	1255	600	600	140
20	1255	600	600	150
30	1270	850	765	165