



R407C



E.V.I.

C.O.P.≥4,1



Kompakt kültéri levegő-víz hőszivattyú, akár -20°C külső hőmérséklet alatt is jól használható, axiál ventilátorral, teljes hőközponti vezérléssel, Coopeland ZH (fűtési) sorozatú kompresszorral elektronikus hűtőközeg befecskendezéssel szerelt. Fűtési, hűtési és használati meleg víz vezérlő funkcióval. A berendezés vezérlő jelet biztosít a szivattyúknak. A berendezéshez puffertároló javasolt.

Változatok:

LZT: fűtés - hűtés (aktív), HMV termelés (vezérlő jelet biztosít a külső motoros váltószelepnek, a motoros szelep nem tartozék, kérjük egyeztessen kollegáinkkal).

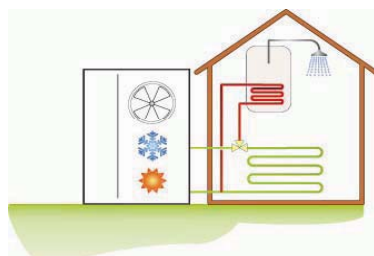
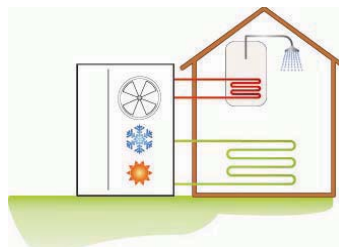
LZT/SW6: fűtés - hűtés, külön beépített HMV hőcserélővel és annak erős-gyengeáramú vezérlésével. Az ár tekintetében kérjük egyeztessen kollegáinkkal.

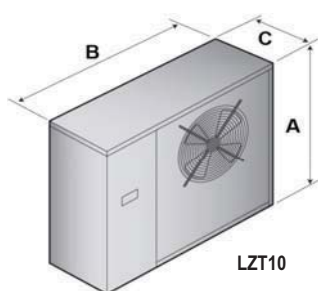
Opció: A1ZZ, A1NT, A0NP beépített hidraulikus blokkal, puffer tároló, kompresszor lágyindítás.

Típus LZT	Fűtő telj. kW (1.)	Fűtő telj. kW (2.)	Fűtő.telj. kW (3.)	Hűtő.telj. kW (4.)	Hűtő.telj. kW (5.)	HMV kW (6.)	Hálózat	Listaár Euro
LZT10M	9,6	9,6	6,9	11,3	8,5	9,6	230/1/50	5 841 €
LZT10T	9,6	9,6	6,8	11,3	8,7	9,5	400/3+N/50	5 841 €
LZT14M	13,9	14,1	9,9	15,4	11,5	14,1	230/1/50	7 942 €
LZT14T	13,9	13,9	9,9	15,5	11,6	13,9	400/3+N/50	7 415 €
LZT21	19,6	19,3	14,3	21,4	16,4	19,1	400/3+N/50	9 467 €
LZT26	26,5	26,7	19,1	30,9	22,9	26,8	400/3+N/50	12 412 €
LZT36	37,4	36,5	25,5	42,2	30,4	36,2	400/3+N/50	13 466 €
LZT46	44,7	45,3	32,4	46,6	37,3	45,7	400/3+N/50	15 487 €
LZT52	52,1	52,8	37,3	57,8	42,4	53,1	400/3+N/50	19 765 €
LZT72	74,7	73,0	50,4	84,4	61,8	72,3	400/3+N/50	24 154 €
LZT82	89,4	90,7	64,7	93,2	75,0	91,5	400/3+N/50	27 192 €
LZT92	106,3	106,1	74,6	117,0	90,2	106,1	400/3+N/50	31 302 €

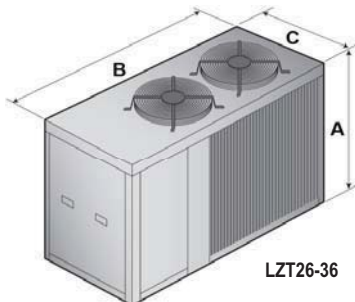
Munkapontok

- (1) Fűtés: környezeti hőm. 7°C , fűtött víz $35/30^{\circ}\text{C}$
- (2) Fűtés: környezeti hőm. 7°C , fűtött víz $45/40^{\circ}\text{C}$
- (3) Fűtés: környezeti hőm. -7°C , fűtött víz $35/30^{\circ}\text{C}$
- (4) Hűtés: környezeti hőm. 35°C , hűtött víz $23/18^{\circ}\text{C}$
- (5) Hűtés: környezeti hőm. 35°C , hűtött víz $12/7^{\circ}\text{C}$
- (6) Használati meleg víz: környezeti hőm: 7°C , fűtött víz: $50/45^{\circ}\text{C}$

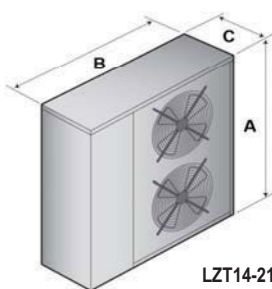
2 csöves verzió
LZT4 csöves verzió
LZT/SW6



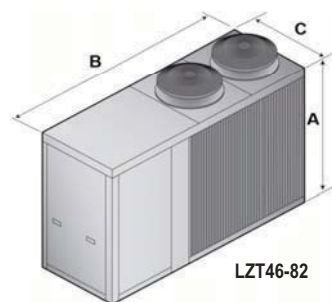
LZT10



LZT26-36

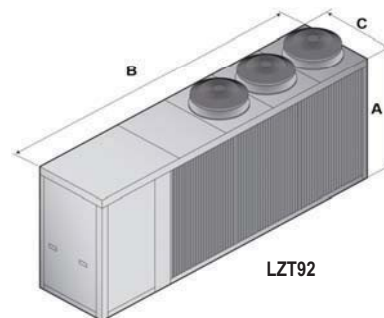


LZT14-21



LZT46-82

Típus	A (mm)	B (mm)	C (mm)	Súly (kg)
10M/10MA1	989	1103	380	118/179
10T/10TA1	989	1103	380	120/181
14M/14A1	1323	1203	423	127/207
14T/14TA1	1323	1203	423	133/212
21/21A1	1424	1453	473	390/550
26/26A1	1406	1870	850	350/510
36/36A1	1406	1870	850	390/550
46/46A1	1759	2608	1105	660/810
52/52A1	1759	2608	1105	710/880
72/72A	1842	2608	1105	725/895
82/82A1	1842	2608	1105	810/980
92/92A1	1842	3608	1105	1070/1280



LZT92

OPCIÓK LZT - LZT/SW6		10M-10T	14M-14T	21	26	36	46	52	72	82	92
A1NT - Hidraulikus kit, szivattyúval, puffertartály nélkül		348 €	527 €	583 €	1 023 €	1 023 €	1 277 €	1 277 €	1 277 €	1 277 €	1 531 €
		A1NT.21	A1NT.30	A1NT.40	A1NT.50	A1NT.50	A1NT.60	A1NT.60	A1NT.60	A1NT.60	A1NT.61
A1ZZ - Hidraulikus kit, szivattyúval, puffertartályal		496 €	825 €	899 €	1 240 €	1 240 €	2 251 €	2 251 €	2 251 €	2 251 €	2 939 €
		A1ZZ.21	A1ZZ.30	A1ZZ.40	A1ZZ.49	A1ZZ.49	A1ZZ.60	A1ZZ.60	A1ZZ.60	A1ZZ.60	A1ZZ.61
ACR0 - Kaszkád vezérlőmodul (max 6 db berendezésig)		817 €	817 €	817 €	817 €	817 €	817 €	817 €	817 €	817 €	817 €
		ACR0.00	ACR0.00	ACR0.00	ACR0.00	ACR0.00	ACR0.00	ACR0.00	ACR0.00	ACR0.00	ACR0.00
BRCA - Kondenzátum gyűjtő tábla elektromos fűtése - KÖTELEZŐ		Standard	Standard	Standard	Standard	Standard	Standard	Standard	Standard	Standard	Standard
DCCF - Ventilátor fordulatszám szabályzás KÖTELEZŐ		Standard	Standard	Standard	Standard	Standard	Standard	Standard	Standard	Standard	Standard
DHVV - Használati melegvíz váltó szelep		338 €	338 €	338 €	338 €	338 €	357 €	357 €	357 €	357 €	386 €
		DHVV.05	DHVV.05	DHVV.05	DHVV.05	DHVV.05	DHVV.06	DHVV.06	DHVV.06	DHVV.06	DHVV.08
DSSE - Elektronikus lágyindítás	1 Fázis	341 €	Standard
	3 Fázis	DSSE.20	379 €	379 €	496 €	961 €	961 €	899 €	899 €	1 829 €	2 108 €
		DSSE.25	DSSE.25	DSSE.25	DSSE.27	DSSE.43	DSSE.43	DSSE.50	DSSE.51	DSSE.47	DSSE.62
INSE - Interfész kártya RS485		168 €	168 €	168 €	168 €	168 €	168 €	168 €	168 €	168 €	168 €
		INSE.10	INSE.10	INSE.10	INSE.10	INSE.10	INSE.10	INSE.10	INSE.10	INSE.10	INSE.10
KAVG - Rezgécscillapító gumilábak		57 €	84 €	93 €	149 €	149 €	298 €	298 €	298 €	298 €	441 €
		KAVG.20	KAVG.30	KAVG.40	KAVG.50	KAVG.50	KAVG.60	KAVG.60	KAVG.60	KAVG.60	KAVG.65
LS00 - Kiegészítő hangcsillapítás (kompresszor)		Standard	Standard	Standard	Standard	Standard	Standard	Standard	Standard	Standard	Standard
PCRL - Távirányító szabályozó egység		139 €	139 €	139 €	139 €	139 €	139 €	139 €	139 €	139 €	139 €
		PCRL.10	PCRL.10	PCRL.10	PCRL.10	PCRL.10	PCRL.10	PCRL.10	PCRL.10	PCRL.10	PCRL.10
VECE - E.C. nagy hatékonyságú ventilátor		313 €	626 €	1 056 €	1 118 €	1 118 €	1 118 €	1 118 €	1 118 €	1 118 €	1 615 €
		VECE.20	VECE.30	VECE.40	VECE.50	VECE.50	VECE.50	VECE.50	VECE.60	VECE.60	VECE.65
VTEE - Elektronikus expanziós szelep		475 €	475 €	475 €	475 €	694 €	694 €	694 €	728 €	728 €	728 €
		VTEE.24	VTEE.30	VTEE.30	VTEE.30	VTEE.45	VTEE.45	VTEE.45	VTEE.65	VTEE.65	VTEE.65

Egyéb opciók tekintetében kérjük forduljon kollégáinkhoz.