



R410A

Active



Kompakt beltéri folyadékűtő hűtő és hőszivattyús üzemre hagyományos klímatiszálási, ipari, technológiai, felületi hűtési-fűtési felhasználásra.

A berendezés mikroprocesszoros vezérléssel ellátott. Az előállított hűtött víz hőmérséklet -5 °C és $+18\text{ °C}$ között szabályozható (ezen kívül eső igény esetén forduljon kollégáinkhoz).

Fűtési víz hőmérséklet 45 °C .

Változatok:

HP modell hőszivattyús üzemre.

Típus WSA	Típus WSA/HP	Hűtő telj. kW (1.)	Hűtő telj. kW (2.)	Fűtő telj. kW (3.)	Fűtő telj. kW (4.)	Hálózat	Listaár Euro	Listaár Euro
WSA06	WSA/HP06	5,9	8,1	7,0	6,7	230/1/50	2 356 €	2 757 €
WSA08	WSA/HP08	7,5	10,2	8,8	8,4	230/1/50	2 536 €	2 967 €
WSA10	WSA/HP10	9,0	12,2	10,6	10,2	230/1/50	2 685 €	3 146 €
WSA14	WSA/HP14	14,9	20,4	17,2	16,5	400/3+N/50	3 704 €	4 369 €
WSA16	WSA/HP16	17,4	23,5	20,3	19,5	400/3+N/50	3 974 €	4 624 €
WSA21	WSA/HP21	22,0	29,5	25,3	24,4	400/3+N/50	5 034 €	5 945 €
WSA26	WSA/HP26	30,3	40,3	34,3	32,7	400/3+N/50	5 520 €	6 509 €
WSA31	WSA/HP31	34,3	45,5	42,6	40,7	400/3/50	7 108 €	8 330 €
WSA36	WSA/HP36	38,2	50,7	47,9	45,8	400/3/50	7 653 €	8 900 €
WSA41	WSA/HP41	45,0	60,3	52,7	50,5	400/3/50	8 083 €	9 565 €

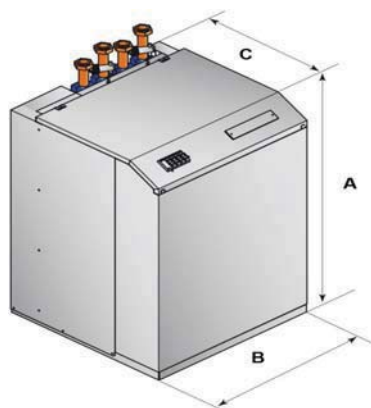
Munkapontok

(1) Hűtés: hűtött víz $12/7\text{ °C}$; kondenzátor oldali víz hőmérséklet $30/35\text{ °C}$

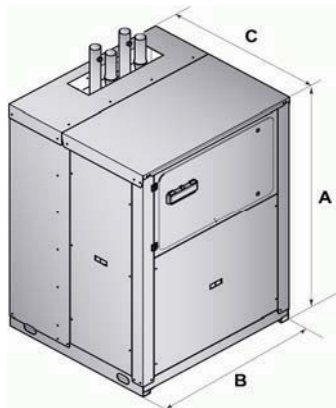
(2) Hűtés: hűtött víz $23/18\text{ °C}$, kondenzátor oldali víz hőmérséklet $30/35\text{ °C}$

(3) Fűtés: fűtött víz $30/35\text{ °C}$, elpárologtató oldal $10/7\text{ °C}$

(4) Fűtés: fűtött víz $40/45\text{ °C}$, elpárologtató oldal $10/7\text{ °C}$



WSA06-21



WSA26-41

Típus	A (mm)	B (mm)	C (mm)	Súly (kg)
06	900	600	600	100
08	900	600	600	100
10	900	600	600	100
14	1255	600	600	120
16	1255	600	600	120
21	1255	600	600	130
26	1270	850	765	165
31	1270	850	765	175
36	1270	850	765	185
41	1270	850	765	185

OPCIÓK WSA - WSA/HP	06	08	10	14	16
DSSE - Elektronikus lágyindítás	330 € DSSE.20	330 € DSSE.20	330 € DSSE.20	366 € DSSE.25	366 € DSSE.25
INSE - Interfész kártya RS485 (kommunikációs kártya)	162 € INSE.10	162 € INSE.10	162 € INSE.10	162 € INSE.10	162 € INSE.10
KAVG - Rezgésillapító gumilábak	55 € KAVG.20	55 € KAVG.20	55 € KAVG.20	81 € KAVG.30	81 € KAVG.30
LS00 - Kiegészítő hangcsillapítás (kompresszor)	126 € LS01.11	126 € LS01.20	126 € LS01.21	174 € LS01.30	174 € LS01.31
MAML - Mechanikus hűtőkori nyomásmérő óra	111 € MAML.10	111 € MAML.10	111 € MAML.10	111 € MAML.10	111 € MAML.10
PCRL - Távirányító szabályozó egység	135 € PCRL.10	135 € PCRL.10	135 € PCRL.10	135 € PCRL.10	135 € PCRL.10
RP00 - Parciális hőcserélő egyéb energia elvételére	941 € RP00.30	941 € RP00.30
V2M0 - Kondenzátor oldali 2 utú 3 járatú modulációs szelep (4-20mA vagy 0-10V)	300 € V2M0.04	300 € V2M0.04	300 € V2M0.04	306 € V2M0.06	306 € V2M0.06
OPCIÓK WSA - WSA/HP	21	26	31	36	41
DSSE - Elektronikus lágyindítás	558 € DSSE.40	929 € DSSE.43	929 € DSSE.43	929 € DSSE.43	929 € DSSE.43
INSE - Interfész kártya RS485 (kommunikációs kártya)	162 € INSE.10	162 € INSE.10	162 € INSE.10	162 € INSE.10	162 € INSE.10
KAVG - Rezgésillapító gumilábak	90 € KAVG.40	90 € KAVG.40	144 € KAVG.50	144 € KAVG.50	144 € KAVG.50
LS00 - Kiegészítő hangcsillapítás (kompresszor)	174 € LS01.40	174 € LS01.41	174 € LS01.50	174 € LS01.51	174 € LS01.52
MAML - Mechanikus hűtőkori nyomásmérő óra	111 € MAML.10	111 € MAML.10	111 € MAML.10	111 € MAML.10	111 € MAML.10
PCRL - Távirányító szabályozó egység	135 € PCRL.10	135 € PCRL.10	135 € PCRL.10	135 € PCRL.10	135 € PCRL.10
RP00 - Parciális hőcserélő egyéb energia elvételére	1 163 € RP00.40	1 163 € RP00.40	1 313 € RP00.50	1 313 € RP00.50	1 313 € RP00.50
V2M0 - Kondenzátor oldali 2 utú 3 járatú modulációs szelep (4-20mA vagy 0-10V)	306 € V2M0.06	509 € V2M0.16	509 € V2M0.16	509 € V2M0.16	509 € V2M0.16

Egyéb opciók tekintetében kérjük forduljon kollégáinkhoz.

WSA/EV

Osztott (split) rendszerű, beltéri folyadékűtő scroll kompresszorral, kültéri léghűtési kondenzátorral hagyományos klimatizálási, ipari, technológiai felhasználásra



R410A



Beltéri folyadékűtő, külső léghűtési kondenzátorral (opció: kérje kollégáink segítségét), hűtő üzemre. A berendezés mikroprocesszoros vezérléssel szerelt.

Hűtőközeget, kiegészítő hűtőköri szerelvényeket nem tartalmaz.

Hűtőköri telepítést igényel.

Elpárolgási hőmérséklet -10 °C és +10 °C között.

Opció: léghűtési kondenzátor (kérjük forduljon kollégáinkhoz).

Parciális hőcserélő üzem közbeni hulladék hő hasznosítására (pl.:

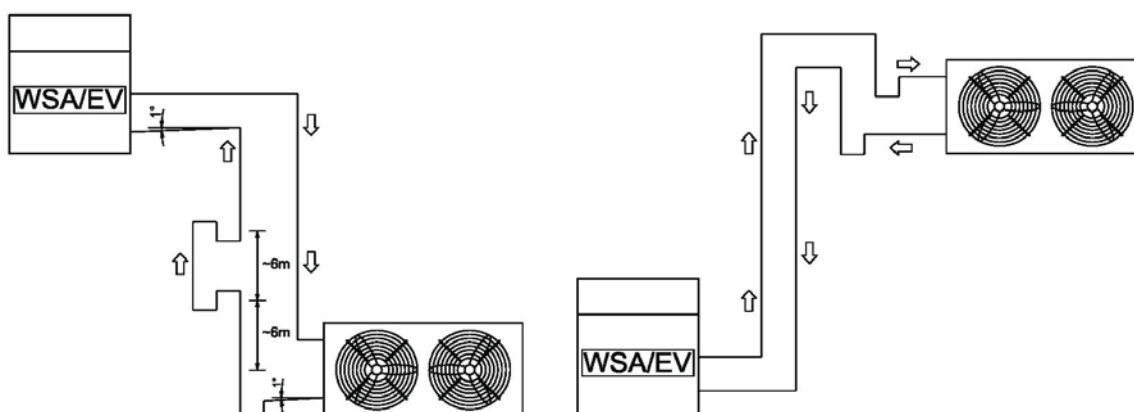
Használati melegvíz előállítás).



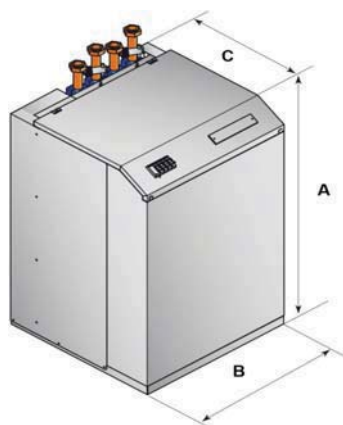
Típus	Hűtő telj. kW	Hálózat	Listaár Euro
WSA/EV06	5,1	230/1/50	1 912 €
WSA/EV08	6,5	230/1/50	2 056 €
WSA/EV10	7,9	230/1/50	2 176 €
WSA/EV14	13,1	400/3+N/50	3 146 €
WSA/EV16	15,3	400/3+N/50	3 375 €
WSA/EV21	19,5	400/3+N/50	4 279 €
WSA/EV26	26,6	400/3+N/50	4 974 €
WSA/EV31	30,0	400/3/50	6 395 €
WSA/EV36	33,7	400/3/50	6 880 €
WSA/EV41	39,8	400/3/50	6 766 €

Munkapontok

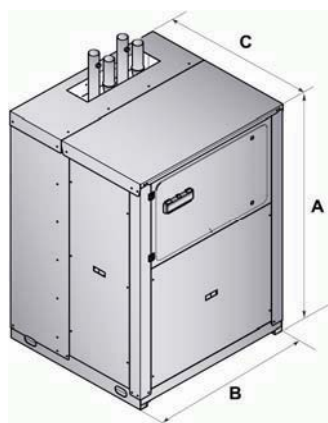
Hűtés: hűtött víz 12/7°C; környezeti hőmérséklet 35°C, kondenzációs hőmérséklet 50°C



Maximális nyomvonal hossz: 30m. Egyéb esetben kérjük forduljon kollégáinkhoz.



WSA/EV06-21



WSA/EV26-41

Típus	A (mm)	B (mm)	C (mm)	Súly (kg)
06	900	600	600	100
08	900	600	600	100
10	900	600	600	100
14	1255	600	600	120
16	1255	600	600	120
21	1255	600	600	130
26	1270	850	765	165
31	1270	850	765	175
36	1270	850	765	185
41	1270	850	765	185

OPCIÓK WSA/EV

	06	08	10	14	16
DSSE - Elektronikus lágyindítás	330 € DSSE.20	330 € DSSE.20	330 € DSSE.20	366 € DSSE.25	366 € DSSE.25
INSE - Interfész kártya RS485 (kommunikációs kártya)	162 € INSE.10	162 € INSE.10	162 € INSE.10	162 € INSE.10	162 € INSE.10
KAVG - Rezgés csillapító gumilábak	55 € KAVG.20	55 € KAVG.20	55 € KAVG.20	81 € KAVG.30	81 € KAVG.30
LS00 - Kiegészítő hangcsillapítás (kompresszor)	126 € LS01.11	126 € LS01.20	126 € LS01.21	174 € LS01.30	174 € LS01.31
MAML - Mechanikus hűtőköri nyomásmérő óra	111 € MAML.10	111 € MAML.10	111 € MAML.10	111 € MAML.10	111 € MAML.10
PCRL - Távirányító szabályozó egység	135 € PCRL.10	135 € PCRL.10	135 € PCRL.10	135 € PCRL.10	135 € PCRL.10
RP00 - Parciális hőcserélő egyéb energia elvételére	941 € RP00.30	941 € RP00.30
TSCO - Léghűtéses kondenzátor horizontális kivitelben	TSCO.06	Ar, méretezés után, kérésre. TSCO.08 TSCO.10 TSCO.14 TSCO.16			
TSCV - Léghűtéses kondenzátor vertikális (fekvő) kivitelben lábbal	TSCV.06	Ar, méretezés után, kérésre. TSCV.08 TSCV.10 TSCV.14 TSCV.16			
TSFS - Léghűtéses kondenzátor ventilátor fordulatszám szabályzás vezérlődobozzal	TSFS.06	Ar, méretezés után, kérésre. TSFS.08 TSFS.10 TSFS.14 TSFS.16			

Egyéb opciók tekintetében kérjük forduljon kollégáinkhoz.

OPCIÓK WSA/EV	21	26	31	36	41
DSSE - Elektronikus lágyindítás	558 € DSSE.40	929 € DSSE.43	929 € DSSE.43	929 € DSSE.43	929 € DSSE.43
INSE - Interfész kártya RS485 (kommunikációs kártya)	162 € INSE.10	162 € INSE.10	162 € INSE.10	162 € INSE.10	162 € INSE.10
KAVG - Rezgéscessillapító gumilábak	90 € KAVG.40	90 € KAVG.40	144 € KAVG.50	144 € KAVG.50	144 € KAVG.50
LS00 - Kiegészítő hangcsillapítás (kompresszor)	174 € LS01.40	174 € LS01.41	174 € LS01.50	174 € LS01.51	174 € LS01.52
MAML - Mechanikus hűtőköri nyomásmérő óra	111 € MAML.10	111 € MAML.10	111 € MAML.10	111 € MAML.10	111 € MAML.10
PCRL - Távirányító szabályozó egység	135 € PCRL.10	135 € PCRL.10	135 € PCRL.10	135 € PCRL.10	135 € PCRL.10
RP00 - Parciális hőcserélő egyéb energia elvételére	1 163 € RP00.40	1 163 € RP00.40	1 313 € RP00.50	1 313 € RP00.50	1 313 € RP00.50
VPSF - Presszosztatikus szelep kit csak hűtő verzióhoz	408 € VPSF.40	408 € VPSF.40	504 € VPSF.50	504 € VPSF.50	504 € VPSF.50
TSCO - Léghűtéses kondenzátor horizontális kivitelben	TSCO.21	Ar, méretezés után, kérésre.			TSCO.41
TSCV - Léghűtéses kondenzátor vertikális (fekvő) kivitelben lábbal	TSCV.21	TSCO.26	TSCO.31	TSCO.36	TSCO.41
TSFS - Léghűtéses kondenzátor ventilátor fordulatszám szabályzás vezérlődobozzal	TSFS.21	Ar, méretezés után, kérésre.			TSFS.41

Egyéb opciók tekintetében kérjük forduljon kollégáinkhoz.