



FCS

Kiegészítők

FCS, a vízhűtésű kazettás fan-coil

Az előlap modern kialakítású, lekerekített, minden beltéri dekorációhoz jól illeszkedik, egyszerűen és gyorsan felhelyezhető. ABS műanyagból készül, ellenáll környezeti hatásoknak és könnyen tisztítható. A színe fehér RAL 9010 színű, egyszerűen és gyorsan felhelyezhető. Beszívás közepén, a kifúvás 4 oldalán lévő terelőlemezekkel manuálisan állíthatók.

A vázszerkezet horganyzott acéllemez, M1 osztályú hő- és hangszigetelő bevonattal. A négy sarkán külső tartók a könnyű plafonra rögzítést lehetővé tevő furatokkal. 1 db Ø70 mm nyílás az opcionális külső légbeszívó körkeresztmetszetű légcsatornája számára és 2db Ø180 mm nyílás opcionális légcsatornázási lehetőség a kezelt levegő továbbítása számára szolgál.

A csepptálca polisztrénből készül, egy 31,5 mm átmérőjű cseppvízelvezető csővel. A cseppvíz szivattyú üszókapcsolóval és visszacsapó szeleppel rendelkezik, így elkerülhető a ki/be kapcsolás.

Emelési magasság = 1m; Áramellátás 230V, 50Hz.

A hőcserélő vörösréz csövek és alumínium lemezek felhasználásával készül. A hőcserélő csatlakozások kézi és légtelenítő szeleppel rendelkeznek. Üzemi víz hőmérséklet határ: 80°C.

A ventilátor egy oldalt szívó, direkt meghajtású, rezgéselapító bakokra szerelt, statikailag és dinamikailag kiegyensúlyozott, extra csendes.

Elektromotor: Hővédelem (klixon), állandóan bekapcsolt üzemi kondenzátor, IP 42-es védelem, B-osztályú energia besorolás, kettős szigetelésű elektromos kábelek. Nemzetközi szabványok szerint készülő egyfázisú motorok 230V/50Hz hálózathoz.

Aktív szénzsűrő a kellemetlen szagok ellen.

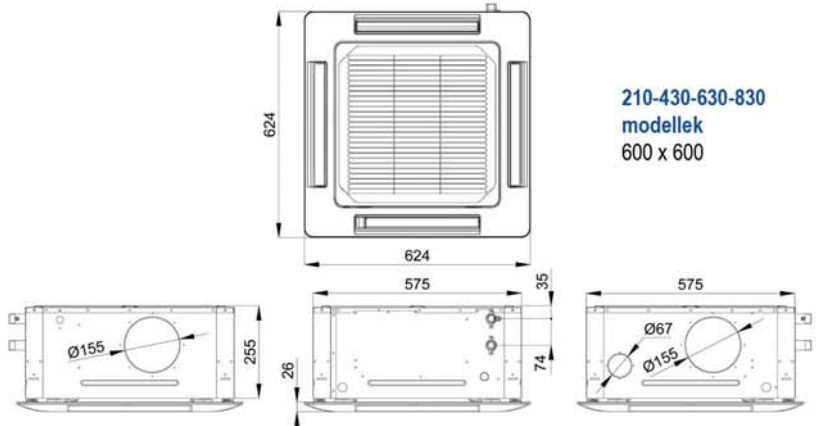
BIONIZER, iongenerátor a magas komfort fokozatért.

HTN & HTR szabályozás: hálózaton vagy infravörös sugarakon keresztül irányítás.



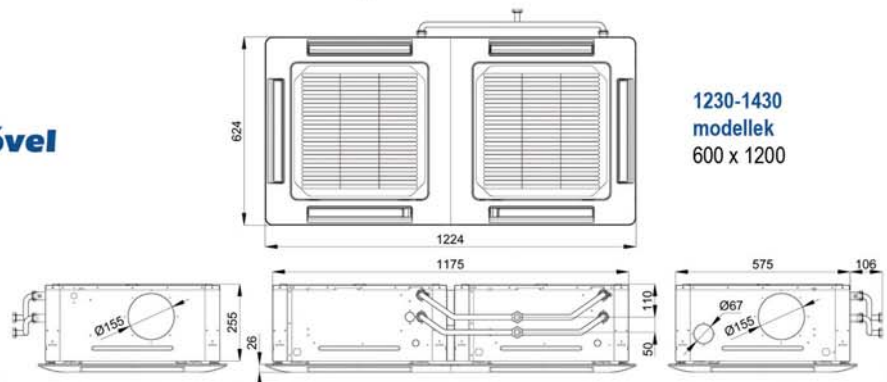
Levegőszűrő könnyen eltávolítható, nagy hatékonyságú, polipropilén cellás anyagú háló. Mosással, a por lefűvésével, vagy porszívózással tisztítható.

Vezérlés: Alapesetben vezetékös távirányító csatlakozási lehetőséggel (az infra távirányító kiegészítő tartozék).



210-430-630-830
modellek
600 x 600

FCS | 2 csöves 1 hőcserélővel



1230-1430
modellek
600 x 1200

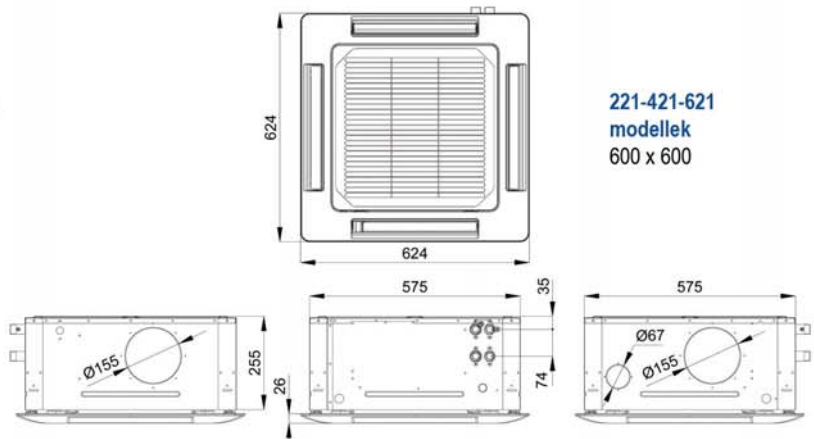
Modell			FCS 210	FCS 430	FCS 630	FCS 830	FCS 1230	FCS 1430
Hűtő teljesítmény	Teljes	W	2450	4260	5350	5910	8160	10700
	Érzékelhető	W	2020	3190	3190	4430	6080	7940
Fűtő teljesítmény	W	5830	9180	10680	10680	17480	22960	
Tömegáram	m ³ /h	660	680	770	890	1280	1570	
Vízáram	Hűtés	l/h	421	733	920	1017	1404	1840
	Fűtés	l/h	501	789	918	1029	1503	1975
Nyomásesés	Hűtés	kPa	7,9	20,1	31,7	38,5	18,4	31,7
	Fűtés	kPa	8,7	18,2	24,6	30,8	16,4	28,4
Zajszint	Min - Köz - Max	dB(A)	28 - 31 - 34	25 - 26 - 35	25 - 26 - 38	25 - 29 - 40	28 - 29 - 41	28 - 32 - 43
Ventilátorok / motorok száma	db / db		1/1	1/1	1/1	2/2	2/2	
Ventilátor fokozatok száma	db (*)		7	7	7	3	3	
Teljesítmény és áramfelvétel	Max	W - A	75W - 0,36A	98W - 0,46A	112W - 0,52A	127W - 0,58A	225W - 1,04A	253W - 1,16A
Hálózati feszültség			230 V - 50 Hz - 1 fázis				230 V - 50 Hz - 1 fázis	
Méretek	A x A	mm	575 x 575	575 x 575	575 x 575	575 x 575	575 x 1175	575 x 1175
	M	mm	255	255	255	255	255	255
Panel / rács méret	B x B	mm	624 x 624	624 x 624	624 x 624	624 x 624	624 x 1224	624 x 1224
	S	mm	26	26	26	26	26	26
Vízoldali csatlakozó	Ø		3/4"	3/4"	3/4"	3/4"	3/4"	3/4"
Kondenzvíz csatlakozó	Ø (mm)		31,5	31,5	31,5	31,5	31,5	31,5
Panel tömeg	kg		2,0	2,0	2,0	2,0	4,0	4,0
Nettó tömeg	kg		22,0	22,5	22,7	33,2	44,0	46,0
			600 x 600				600 x 1200	

db (*) Rendelkezésre álló fokozatok (csak 3 van bekötve)

Fűtő teljesítmény: 70-60°C vízhőmérséklet és 20°C visszaszívott léghőmérséklet mellett.
Hűtőteljesítmény: 7-12°C-ra hűtött víz és 27°C visszaszívott léghőmérséklet mellett.

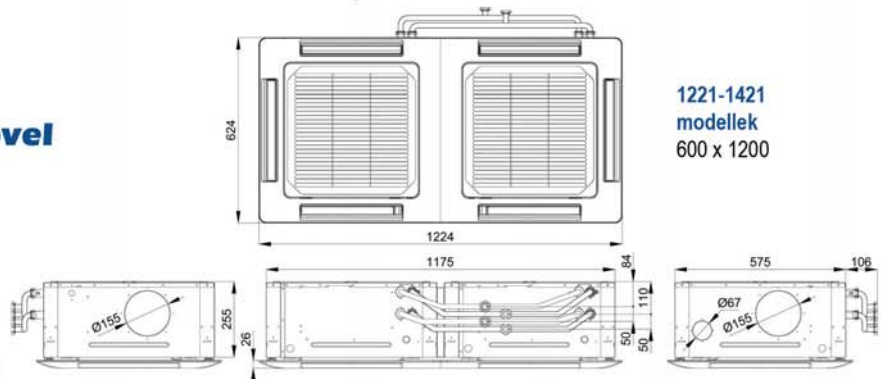
Légoldali terhelés (szállított légmennyiség változás)

Modell	Sebesség	FCS 210	FCS 430	FCS 630	FCS 830	FCS 1230	FCS 1430
Teljes hűtési kapacitás	Köz.	0,0,95	0,87	0,81	0,80	0,81	0,80
	Min	0,89	0,82	0,77	0,72	0,77	0,71
Érzékelhető hűtési kapacitás	Köz.	0,93	0,83	0,77	0,75	0,77	0,75
	Min	0,86	0,77	0,71	0,65	0,71	0,65
Fűtési kapacitás	Köz.	0,93	0,84	0,78	0,77	0,78	0,76
	Min	0,87	0,79	0,73	0,67	0,73	0,67
Tömegáram	Köz.	0,89	0,75	0,66	0,64	0,66	0,64
	Min	0,80	0,67	0,59	0,51	0,59	0,51



**221-421-621
modellek
600 x 600**

FCS | **4 csöves 2 hőcserélővel**



**1221-1421
modellek
600 x 1200**

Modell			FCS 221	FCS 421	FCS 621	FCS 1221	FCS 1421
Hűtő teljesítmény	Teljes	W	3050	4290	4660	6600	7520
	Érzékelhető	W	2340	3400	3750	5100	5920
Fűtő teljesítmény		W	3570	5300	5760	7720	10420
Tömegáram		m ³ /h	570	865	1000	1280	1570
Vízáram	Hűtés	l/h	525	738	802	1135	1293
	Fűtés	l/h	307	456	495	664	896
Nyomásesés	Hűtés	kPa	10,3	20,4	24,0	12,0	15,6
	Fűtés	kPa	3,7	7,9	9,0	15,4	28,6
Zajszint	Min - Köz - Max	dB(A)	25 - 26 - 29	26 - 31 - 43	26 - 31 - 45	34 - 38 - 46	36 - 40 - 48
Ventilátorok / motorok száma		db / db	1/1	1/1	1/1	2/2	2/2
Ventilátor fokozatok száma		db (*)	7	7	7	7	7
Teljesítmény és áramfelvétel	Max	W - A	75W - 0,36A	126W - 0,58A	142W - 0,65A	252W - 1,17A	285W - 1,3A
Hálózati feszültség			230 V - 50 Hz - 1 fázis			230 V - 50 Hz - 1 fázis	
Méretek	A x A	mm	575 x 575	575 x 575	575 x 575	575 x 1175	575 x 1175
	M	mm	255	255	255	255	255
Panel / rács méret	B x B	mm	624 x 624	624 x 624	624 x 624	624 x 1224	624 x 1224
	S	mm	26	26	26	26	26
Vízoldali csatlakozó	hűtés oldal	Ø	3/4"	3/4"	3/4"	3/4"	3/4"
	fűtés oldal	Ø	3/4"	3/4"	3/4"	3/4"	3/4"
Kondenzvíz csatlakozó		Ø (mm)	31,5	31,5	31,5	31,5	31,5
Panel tömeg		kg	2,0	2,0	2,0	4,0	4,0
Nettó tömeg		kg	22,8	23,4	24,0	47,0	47,0

db (*) Rendelkezésre álló fokozatok (csak 3 van bekötve)

600 x 600

600 x 1200

Fűtő teljesítmény: 70-60°C vízhőmérséklet és 20°C visszaszívott léghőmérséklet mellett.
Hűtőteljesítmény: 7-12°C-ra hűtött víz és 27°C visszaszívott léghőmérséklet mellett.

Légoldali terhelés (szállított légmennyiség változás)

Modell	Sebesség	FCS 221	FCS 421	FCS 621	FCS 1221	FCS 1421
Teljes hűtési kapacitás	Köz.	0,95	0,86	0,80	0,81	0,80
	Min	0,89	0,77	0,71	0,77	0,71
Érzékelhető hűtési kapacitás	Köz.	0,93	0,82	0,75	0,77	0,75
	Min	0,86	0,71	0,65	0,71	0,65
Fűtési kapacitás	Köz.	0,94	0,84	0,77	0,78	0,76
	Min	0,87	0,73	0,67	0,73	0,67
Tömegáram	Köz.	0,89	0,64	0,64	0,66	0,64
	Min	0,80	0,51	0,51	0,59	0,51