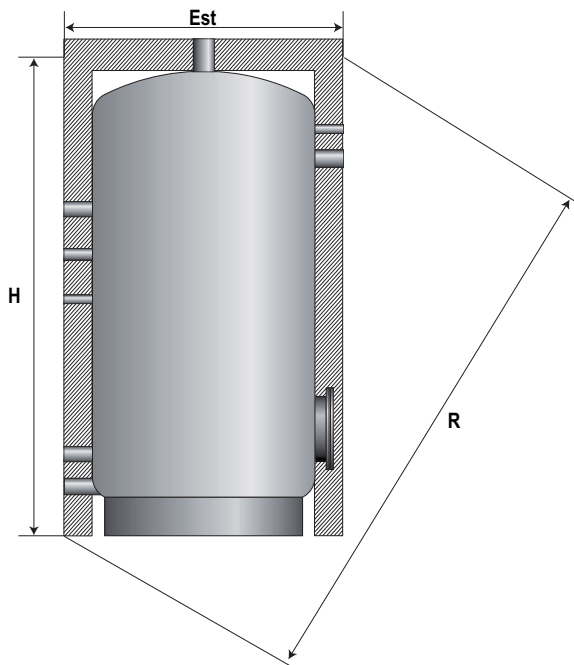


## TW - TWS

Használati melegvíz (HMV) puffertartály  
beépített hőcserélővel

TW - TWS



A TW-TWS sorozathoz tartozó használati melegvíz puffertartályok a használati melegvíz tárolására vannak kialakítva egy beépített hőcserélő használatával.

Kifejezetten hőszivattyúkhöz kialakított, kettős csőtekercsű hőcserélővel vannak ellátva.

Az egységek kombinálhatók gáz- vagy olajtüzelésű kazánokkal is. A felfűtött víz a tartályból a felső részen kialakított kivezetésen távozik, mivel a hőmérséklete ezen a részen a legmagasabb.

A tartályok S235 JR szénacélból készülnek és a DIN 4753 szerinti szinterezett bevonatot kapnak. 50 vagy 70 mm vastagságú poliuretán habból készült hőszigetelő bevonattal vannak szigetelve, melyen 4 nyílás van kialakítva a tároló felületének különböző pontjain található csatlakozások számára.

A TWS változatokhoz napkollektor hőcserélő is tartozik, amely a tartály alsó részébe van bekötve, a fűtőteljesítmény javítása érdekében.

Mindkét változathoz magnézium anód, szondaaljzatok, karima a karbantartáshoz és kiegészítő elektromos fűtés tartoznak.

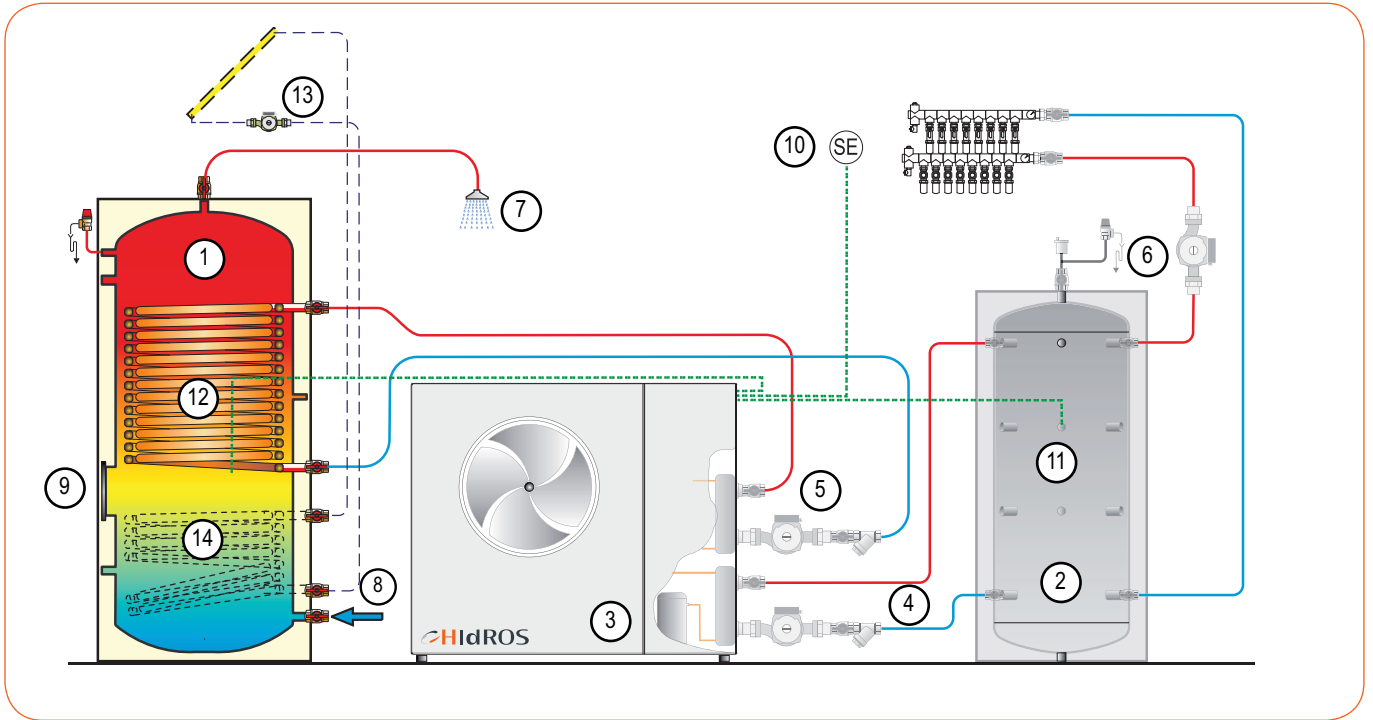
### VÁLTOZATOK ÉS FŐBB OPCIÓS TARTOZÉKOK

- TW használati melegvíz puffertartályok
- TWS használati melegvíz puffertartály napkollektoros hőcserélővel
- Kiegészítő elektromos fűtés

### TERMÉK JELLEMZŐI

- Hőszigetelő bevonat
- KKülső, szilárd hőtartó védőburkolat
- Katódvédelem magnézium anóddal
- Hőmérő, aljzatban elhelyezve
- Karima karbantartáshoz
- Menetes csatlakozások (4 db. 11/4")
- Menetes csatlakozások (3 db. 11/2").

# TW - TWS



1	TW/TWS használati melegvíz puffertartály	8	Belépő hidegvíz
2	TF puffertartály	9	Kiegészítő fűtés csatlakozó karimája
3	Hőszivattyú	10	Külső hőérzékelő (a hőszivattyú tartozéka)
4	Primer vízkör szivattyúja (fűtés/hűtés)	11	Meleg víz hőérzékelője (a hőszivattyú tartozéka)
5	Használati melegvíz szivattyúja	12	Használati melegvíz hőérzékelője (a hőszivattyú tartozéka)
6	Fűtőkör szivattyú(k)	13	Napkollektor rendszer
7	Használati melegvíz kivezetés	14	Napkollektor hőcserélője (csak TWS változat)

Modell TW - TWS		300	400	500	600	800	1000
Hőszigetelés	mm	50	50	50	50	100	100
Hővezetési tényező	W/mK	0,023	0,023	0,023	0,023	0,023	0,023
Maximális munkanyomás	bar	8	8	8	8	8	8
Hősziv. használati melegvíz hőcserélőjének felülete (TW/TWS)	m <sup>2</sup>	3,5/--	4,6/--	6,0/4,2	6,0/5,7	6,0/5,2	6,0/6,0
HMV hőcserélő maximális teljesítménye (T.p.55°C / T.s.50° C)	Kw	10	12	18	18	18	18
HMV hőcserélő víztartalma	lt	24,9/--	32,7/--	42,6/29,8	42,6/40,5	42,6/36,9	42,6/42,6
HMV hőcserélő áramlási sebessége	l/h	400	400	400	400	400	400
HMV hőcserélő nyomásvesztése	Kpa	9,0	11,0	13,0	13,0	13,0	13,0
Napkollektor hőcserélőjének felülete (csak TWS változat)	m <sup>2</sup>	-	-	1,9	2,2	2,2	3,6
Napcoll. hőcserélőjének víztartalma (csak TWS változat)	lt.	-	-	13,5	15,6	15,6	25,6
Napcoll. hőcserélő folyadékáramlása (csak TWS változat)	l/h	-	-	400	400	400	400
Napcoll. hőcserélő nyomásvesztése (csak TWS változat)	Kpa	-	-	5,0	6,0	6,0	6,0
Átmérő szigeteléssel	EST. mm	650	750	750	750	990	990
Összmagasság TW/TWS	H mm	1365/ --	1395/ --	1645	1895	1710	2035
Átlós hossz	R mm	1515/ --	1585/ --	1810	2025	1970	2270
Tömeg TW/TWS	kg	125/ --	165/ --	200/260	240/305	230/320	305/330
Kód	TW	TW00.30	TW00.40	TW00.50	TW00.60	TW00.80	TW01.00
Kód	TWS	-	-	TWS0.50	TWS0.60	TWS0.80	TWS1.00