

WSA

Víz-víz folyadékűtő, hűtő, hűtő-hőszivattyús és osztott rendszerű kivitelben



A WSA folyadékűtők kis és közepes méretű berendezések, amelyek klimatizáláshoz és ipari használatra készülnek.

A WSA folyadékűtők minden alkalmazási területen jó hatásokkal és zajmentesen üzemelnek.

A különböző változatok a kiegészítő tartozékok széles választékának köszönhetően lehetővé teszik a felhasználó számára a legmegfelelőbb megoldás kiválasztását.

Kompakt méreteinek, sokoldalúságának és a kiegészítő tartozékok széles választékának köszönhetően a WSA sorozat folyadékűtői bármilyen területen történő felhasználásra alkalmasak.

VÁLTOZATOK

- **WSA**, csak hűtés változat, 10 különböző méretben
- **WSA/HP**, váltószeleppel ellátott változat, 10 különböző méretben
- **WSA/EV**, osztott rendszerű kivitel, kondenzátor hőcserélő nélküli változat (kondenzátor opció), 10 különböző méretben

FŐBB OPCIÓS TARTOZÉKOK

- **DSSE**: Lágyindító elektronika
- **INSE**: RS 485 soros interfész kártya
- **KAVG**: Gumi rezgécscillapító alátét
- **KAVM**: Rugós rezgécscillapító
- **LS00**: Zajscillapított változat
- **MAML**: Hűtőköri nyomásmérő műszerek
- **PCRL**: Távirányító panel
- **RP00**: Parciális hővisszanyerés hőcserélője
- **V2M0**: Forrásoldali 4-20 mA modulációs szelep
- **VPSF**: Presszosztatikus szelepkészlet (csak hűtés változat)

WSA - WSA/HP modellek		06	08	10	14	16	21	26	31	36	41
Hűtőtéljesítmény EN14511 ⁽¹⁾	kW	5,9	7,5	9,0	14,9	17,4	22,0	30,3	34,3	38,2	45,0
Teljesítményfelvétel (EN14511) ⁽¹⁾	kW	1,5	1,8	2,2	3,6	4,2	5,1	6,9	7,8	8,7	10,2
Energiahat. mutató (EN14511) ⁽¹⁾	W/W	3,9	4,2	4,1	4,1	4,1	4,3	4,4	4,4	4,4	4,4
Hűtőtéljesítmény EN14511 ⁽²⁾	kW	8,1	10,2	12,2	20,4	23,5	29,5	40,3	45,5	50,7	60,3
Teljesítményfelvétel (EN14511) ⁽²⁾	kW	1,4	1,8	2,2	3,5	4,3	5,4	7,1	8,0	9,1	10,4
Energiahat. mutató (EN14511) ⁽²⁾	W/W	5,8	5,7	5,5	5,8	5,5	5,5	5,7	5,7	5,6	5,8
Fűtőtéljesítmény (EN14511) ⁽³⁾	kW	7,0	8,8	10,6	17,2	20,3	25,3	34,3	42,6	47,9	52,7
Teljesítményfelvétel (EN14511) ⁽³⁾	kW	1,5	1,8	2,2	3,6	4,2	5,1	6,9	7,9	8,8	10,3
Telj. együtttható (EN14511) ⁽³⁾	W/W	4,7	4,9	4,8	4,8	4,8	5,0	5,0	5,4	5,4	5,1
Fűtőtéljesítmény (EN14511) ⁽⁴⁾	kW	6,7	8,4	10,2	16,5	19,5	24,4	32,7	40,7	45,8	50,5
Teljesítményfelvétel (EN14511) ⁽⁴⁾	kW	1,9	2,3	2,8	4,5	5,2	6,3	8,6	9,9	10,9	12,5
Telj. együtttható (EN14511) ⁽⁴⁾	W/W	3,5	3,6	3,6	3,7	3,8	3,9	3,8	4,1	4,2	4,0
Elektromos hálózat	V/fázis/Hz	230/1/50	230/1/50	230/1/50	400/3+N/50	400/3+N/50	400/3+N/50	400/3+N/50	400/3/50	400/3/50	400/3/50
Indítási áramfelvétel	A	60	67	98	64	75	95	118	118	140	174
Maximális üzemi áramfelvétel	A	12,8	17,1	22,0	11,3	15,0	16,0	22,0	25,0	31,0	34,0
Kompresszorok/Hűtőkörök	db.	1/1	1/1	1/1	1/1	1/1	1/1	1/1	1/1	1/1	1/1
Zajtéljesítmény ⁽⁵⁾	dB(A)	51	52	52	54	54	60	60	62	64	64
Zajnyomás ⁽⁶⁾	dB(A)	43	44	44	46	46	52	52	54	56	56

A teljesítményértékek a következő működési feltételek között érvényesek:

(1) Hűtés: elpárolgató víz/hőfok be/ki 12/7°C kondenzátor víz/hőfok be/ki 30/35°C.

Presszosztatikus szelep nélkül.

(2) Hűtés: elpárolgató víz/hőfok be/ki 23/18°C kondenzátor víz/hőfok be/ki 30/35°C.

Presszosztatikus szelep nélkül.

(3) Fűtés: kondenzátor víz/hőfok be/ki 30/35°C, elpárolgató víz/hőfok be/ki 10/7°C.

(4) Fűtés: kondenzátor víz/hőfok be/ki 40/45°C, elpárolgató víz/hőfok be/ki 10/7°C.

(5) Zajteljesítmény az ISO 9614 szerint (LS változatok).

(6) Zajnyomás szint az ISO 9614 szerint a géptől 1 m távolságra, szabad térben,

Q = 2 irányítványozó mellett mérve (LS változatok).

WSA/EV modellek		06	08	10	14	16	21	26	31	36	41
Hűtőtéljesítmény ⁽⁷⁾	kW	5,1	6,5	7,9	13,1	15,3	19,5	26,6	30,0	33,7	39,8
Kompresszor telj. felv. ⁽⁷⁾	kW	1,9	2,4	2,9	4,6	5,3	6,4	8,9	10,2	11,1	12,7
Folyadék szállítás ⁽⁷⁾	m ³ /h	0,9	1,1	1,4	2,2	2,6	3,3	4,6	5,1	5,8	6,8
Indítási áramfelvétel	A	60	67	98	64	75	95	118	118	140	174
Maximális üzemi áramfelvétel	A	12,8	17,1	22,0	11,3	15,0	16,0	22,0	25,0	31,0	34,0
Elektromos hálózat	V/fázis/Hz	230/1/50	230/1/50	230/1/50	400/3+N/50	400/3+N/50	400/3+N/50	400/3+N/50	400/3/50	400/3/50	400/3/50
Kompresszorok/Hűtőkörök	db.	1/1	1/1	1/1	1/1	1/1	1/1	1/1	1/1	1/1	1/1
Zajtéljesítmény ⁽⁵⁾	dB(A)	51	52	52	54	54	60	60	62	64	64
Zajnyomás szint ⁽⁶⁾	dB(A)	43	44	44	46	46	52	52	54	56	56

A teljesítményértékek a következő működési feltételek között érvényesek:

(5) Zajteljesítmény az ISO 9614 szerint. (LS változatok).

(6) Zajnyomás szint az ISO 9614 szerint a géptől 1 m távolságra, szabad térben,

Q = 2 irányítványozó mellett mérve (LS változatok).

(7) EV változathoz: kondenzációs hőmérséklet 50 °C, víz/hőfok be/ki 12/7 °C.

WSA

ALAPKERET ÉS BURKOLAT

A nagyobb korrózióállóság és az agresszív környezetben is megvalósítható üzemeltetés érdekében, minden WSA egység tűzhorganyzott acéllemezről és szinterézéssel készül. Az önördő alapkeret külső burkolata levehető panelekből áll. Minden csavar és szegecs rozsdamentes acélból készül. Az egység színe RAL 9018.

HŰTŐKÖR

Az egységekhez R410A hűtőközeget használunk. A hűtőkör nemzetközileg elismert, első osztályú, kiváló minőségű összetevők felhasználásával készül, a forrasztásokról szóló ISO 97/23-nak megfelelő forrasztási eljárásokkal. A hűtőkörök teljesen függetlenek egymástól, bármelyik hűtőkör meghibásodik, az nem befolyásolja a másik működését. A hűtőkörhöz tartozó elemek: nézőüveg, szárítósűrítő, külső nyomás kiegyenlítőes expanziós szelep, Schrader szelepek a karbantartáshoz, túlnyomásvédelmi egység (a PED szabályozás szerint).

KOMPRESSZOROK

A 06 és 08 modellekben rotációs típusú, a többi méretben scroll típusú kompresszor működik. Minden kompresszor karterfűtéssel és a motor tekeréscselésébe épített, túlmelegedés ellen védő hőkapcsolóval rendelkezik. Ha a kompresszor készenléti (stand-by) állapotban van, a karterfűtés mindig üzemel. A kompresszor felülvizsgálata az egység előlapjának eltávolításával lehetséges, ami lehetővé teszi a kompresszor karbantartását működés közben is.

KONDEZÁTOROK ÉS ELPÁROLOGTATÓ

A kondenzátorok és az elpárologtatók keményforrasztással készülnek AISI 316 rozsdamentes acéllemez felhasználásával. A hagyományos csököteges-köpenyes változatok jellemzőivel összevetve az ilyen típusú elpárologtatók használatával az egység szükséges hűtőközeg-töltetének mértéke (ezzel mérete is) jelentősen csökkenthető. Az elpárologtatók lágy, zárt cellás szigetelőanyagokkal vannak hőszigetelve, és fagyvédelmi fűtéssel (opcionális) rendelkeznek. Minden elpárologtató fagyvédelmet ellátó hőmérséklet-érzékelővel van felszerelve.

MIKROPROCESSZOR

Minden WSA egység alaptartozéka az ACTIVE auto-adaptív technológiát alkalmazó mikroprocesszoros szabályozó egység, amely a vízhőmérsékletet, a leolvasztást, a kompresszor indítását, és automatikus indítási sorrendjét, a riasztások alaphelyzetbe állítását, valamint a riasztások távvezérléséhez és az üzemmódot jelző LED-ek működtetéséhez szükséges feszültségmentes csatlakozásokat szabályozza. Igény szerint bármely mikroprocesszor csatlakoztatható a távirányíthatóságot és távfelügyeletet lehetővé tevő BMS rendszerhez a MODBUS protokollal nyújtotta különféle megoldások alkalmazásával.

Az ACTIVE auto-adaptív technológiát alkalmazó szabályozó egység folyamatosan figyeli a ki- és belépő víz hőmérsékletét, és eszerint állítja be az épület hőterhelése napszakonkénti változásának megfelelően szabályozza a hűtést vagy a fűtést a kilépő vízhőmérséklet set point értékének változtatásával. Ezzel pontosan szabályozható a kompresszor leállási és indítási ciklusa és optimalizálható az egység hatásfoka, továbbá meghosszabbítható a berendezés részegységeinek élettartama. Az ACTIVE auto-adaptív technológiát alkalmazó szabályozó egységgel lehetővé válik a berendezés minimális folyadék tartalmának lecsökkentése a hagyományos kilowattontkénti 12-15 liter folyadékmennyiségről 5 l/kW-ra. A csökkentett folyadék tartalom további előnye, hogy az WSA egységek puffertartály nélküli alkalmazásokban is használhatók, amivel csökkenthető a berendezés helyigénye, a hővesztés és a felmerülő költségek.

ELEKTROMOS KAPCSOLÓSZEKRENY

A kapcsolószekrény az elektromágneses összeférhetőségre vonatkozó EGK 73/23 és 89/336 normák szerint készül. A kapcsolószekrényhez az egység előlapjának eltávolításával lehet hozzáférni. A következő elemek szintén az alapkészülék tartozékai: főkapcsoló, a szivattyúk és ventilátorok túlmelegedés elleni védelmére szolgáló mágneses hőkapcsolók, a kompresszorok biztosítékai, a vezérlőáramkör megszakító automatái, a ventilátorok és szivattyúk

érintésvédelmi reléi. A kapcsolótáblán feszültségmentes csatlakozók is találhatóak az ON-OFF funkcióhoz (ki/bekapcsolás), nyári/téli üzemmód váltáshoz (csak hőszivattyúknál), és általános riasztás működtetéséhez. Minden három fázisú berendezés alaptartozéka, a kompresszort védő fázissorrend relé, amely nem engedi beindulni a kompresszort, ha az hálózati feszültség fázissorrendje nem megfelelő (a scroll kompresszorok károsodhatnak, ha ellentétes irányban forognak).

SZABÁLYOZÓ- ÉS VÉDŐBERENDEZÉSEK

Minden egység, a következő szabályozó- és védőberendezésekkel rendelkezik: az épületől visszatérő víz hőmérsékletét érzékelő szenzor (12°C), a kilépő víz vezetékébe épített leolvasztást szabályozó érzékelő (7°C), kézzel alaphelyzetbe állítható túlnyomás kapcsoló, automatikusan alaphelyzetbe álló alacsony nyomás kapcsoló, túlnyomás szelep, kompresszor és ventilátorok túlmelegedés elleni védelme, áramláskapcsoló.

LÉGHŰTÉSEK KONDEZÁTOR NÉLKÜLI EV VÁLTOZATOK (KONDEZÁTOR OPCIÓ)

Ebben a változatban mikroprocesszoros vezérlés irányítja a kompresszor indulásokat és a riasztásokat. R410A hűtőközeggel való használatra készül, de nitrogénnel feltöltve kerül kiszállításra.

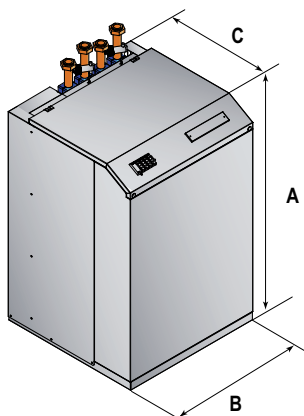
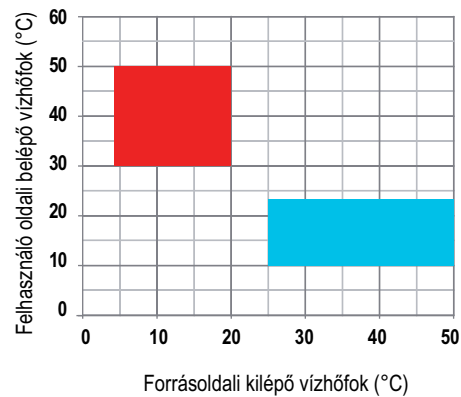
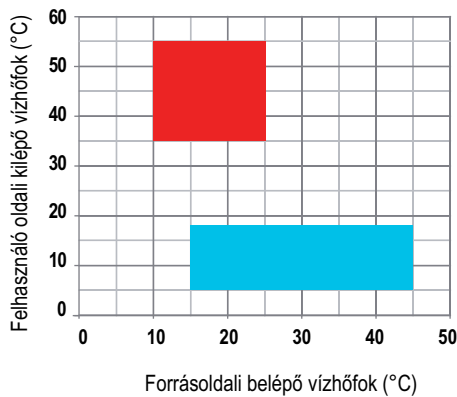
HŐSZIVATTYÚS VÁLTOZAT (HP)

A hőszivattyúval működő változat négyjártatú reverzibilis szeleppel van felszerelve, és 50 °C hőmérsékletig képes melegvizet előállítani. A hűtőkör fűtés és hűtés üzemmódja hatásfokának optimalizálásáról egy folyadékgyűjtő és egy második termosztikus szelep gondoskodik.

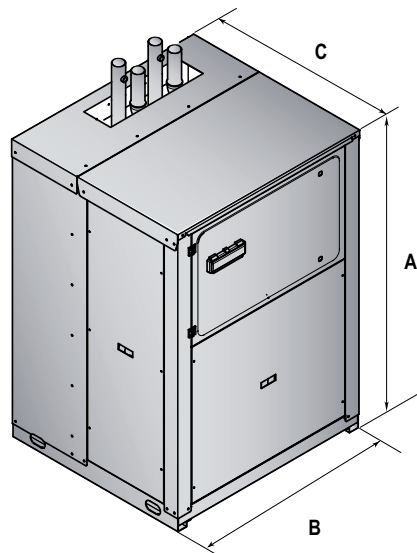
WSA - WSA/EV - WSA/HP változatok	Kód	06	08	10	14	16	21	26	31	36	41
Főkapcsoló	-	-	-	-	●	●	●	●	●	●	●
Áramláskapcsoló	-	●	●	●	●	●	●	●	●	●	●
Mikroprocesszoros szabályozó egység	-	●	●	●	●	●	●	●	●	●	●
LS zajcsillapított alapváltozat	LS00	○	○	○	○	○	○	○	○	○	○
Parciális hővisszanyerés hőcserélője	RP00	-	-	-	○	○	○	○	○	○	○
Rugós rezgécscillapító	KAVM	○	○	○	○	○	○	○	○	○	○
Gumi rezgécscillapító alátét	KAVG	○	○	○	○	○	○	○	○	○	○
Hűtőköri nyomásmérő műszerek	MAML	○	○	○	○	○	○	○	○	○	○
Presszosztatikus szelepkészlet (csak hűtés változat)	VPSF	○	○	○	○	○	○	○	○	○	○
Forrásoldali 4-20 mA modulációs szelep	V2M0	○	○	○	○	○	○	○	○	○	○
Lágyindító elektronika	DSSE	○	○	○	○	○	○	○	○	○	○
Távirányító panel	PCRL	○	○	○	○	○	○	○	○	○	○
RS485 soros interfész kártya	INSE	○	○	○	○	○	○	○	○	○	○

● Standard ○ Opcionális – Nem rendelhető

ÜZEMELÉSI HATÁRÉRTÉKEK



WSA 06 - 21



WSA 26 - 41

Modell	A (mm)	B (mm)	C (mm)	kg
06	900	600	600	100
08	900	600	600	100
10	900	600	600	100
14	1255	600	600	120
16	1255	600	600	120
21	1255	600	600	130
26	1270	850	765	165
31	1270	850	765	175
36	1270	850	765	185
41	1270	850	765	185